



# Blasenspeicher Serie EHV – CE

0,2 bis 50 Liter / 330 bis 350 bar

OSP 111

## Bauart

Blasenspeicher mit Flüssigkeitsventil | Druckbehälter aus geschmiedetem Stahl, nahtlos | robustes Gasfüllventil, demontierbar.

## Gasfülldruck P<sub>0</sub>

Zwischen 0,9 P<sub>1</sub> und 0,2 P<sub>2</sub>  
Andere Druckverhältnisse auf Anfrage.

## Temperaturbereich

Standardausführung -15 °C bis +80 °C  
Andere Temperaturbereiche auf Anfrage.

## Volumenstrom Q

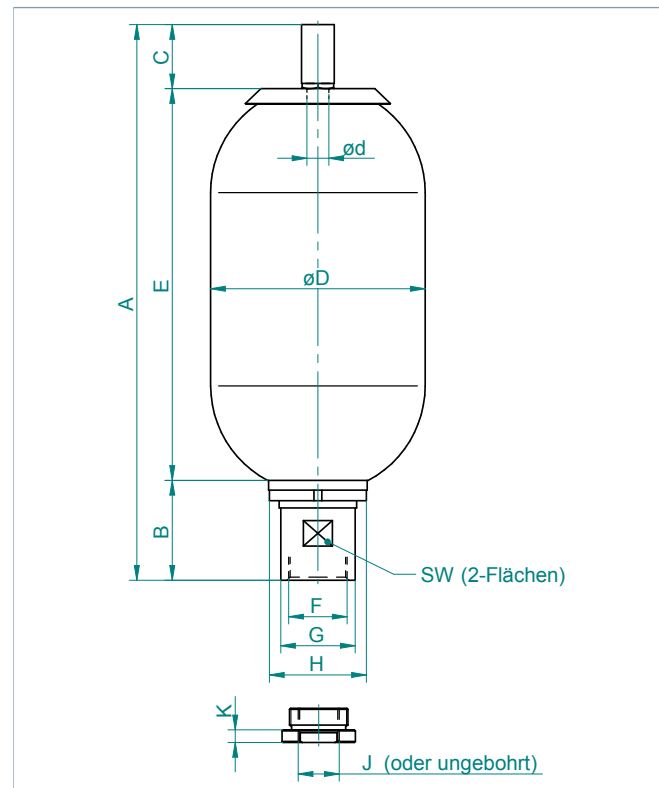
Die in der Auswahltabelle aufgeführten max. Werte gelten nur bei senkrechter Montage (Flüssigkeitsanschluss nach unten). Bei höherem Volumenstrom sind die Speicher der Serie GD zu verwenden.

## Druckflüssigkeiten

Hydrauliköl (Mineralöl)  
Andere Medien, wie biologisch abbaubares Hydrauliköl, schwerentflammbare Flüssigkeiten, Wasser, Emulsionen, Kraftstoffe ect. sind bei der Bestellung anzugeben.

## Einbaulage

Senkrecht (Flüssigkeitsanschluss nach unten) bis waagrecht. Zur Montage des Prüf- und Füllgerätes VGU ist über dem Gasfüllventil ein Raum von 200 mm freizulassen.



## Befestigungsart

Schellen und Konsolen mit Gummieinlagen, bzw. Befestigungs-Set, siehe Normblatt OSP 775 und OSP 780 "Speicher-Zubehör".

Typ	Gasvol. V <sub>0</sub> Liter	Betr. druck bar	Masse kg	Q max. l/min	Abmessungen in mm												
					A	B	C	ø D	ø d	E	F	ø G	ø H	SW	J	K	
EHV 0,2 – 350 / 00 *	0,17	350	2,1	120	266	38	29	58	16	199	G ½"	27	38	24	G ¼"	8	
EHV 0,5 – 350 / 00 *	0,6	350	2,5	240	258	54	28	91	16	176	G ¾"	36	50	32	G ⅜"	8	
EHV 1 – 350 / 90	1	350	5	240	326	54	65	115	22	207	G ¾"	36	50	32	G ⅜"	8	
EHV 1,6 – 350 / 90	1,6	350	7	240	396	54	27	115	16	315	G ¾"	36	50	32	G ⅜"	8	
EHV 2,5 – 350 / 90	2,4	350	10	450	546	66	65	115	22	415	G 1¼"	53	68	50	G ¾"	10	
EHV 4 – 350 / 90	3,7	350	14	450	401	65	35	170	22	301	G 1¼"	53	68	50	G ¾"	10	
EHV 5 – 350 / 90	5	350	17	450	895	66	65	115	22	764	G 1¼"	53	68	50	G ¾"	10	
EHV 6 – 350 / 90	6	350	19	450	557	65	65	170	22	427	G 1¼"	53	68	50	G ¾"	10	
EHV 10 – 350 / 90 - L	10	350	29	450	822	65	65	170	22	692	G 1¼"	53	68	50	G ¾"	10	
EHV 10 – 330 / 90 - K	9,2	330	37	900	583	103	65	222	22	415	G 2"	76	101	70	G 1"	13	
EHV 12 – 330 / 90	11	330	44	900	683	103	65	222	22	515	G 2"	76	101	70	G 1"	13	
EHV 20 – 330 / 90	17,8	330	58	900	893	103	65	222	22	725	G 2"	76	101	70	G 1"	13	
EHV 24 – 330 / 90	22,5	330	67	900	1028	103	65	222	22	860	G 2"	76	101	70	G 1"	13	
EHV 32 – 330 / 90	32	330	92	900	1418	103	65	222	22	1250	G 2"	76	101	70	G 1"	13	
EHV 50 – 330 / 90	48,5	330	124	900	1939	103	70	222	22	1766	G 2"	76	101	70	G 1"	13	

Entspricht DGRL 97/23/EG, mit CE-Kennzeichnung

\*Entspricht DGRL 97/23/EG, Artikel 3 Absatz 3, ohne CE-Kennzeichnung  
Fabrikationstoleranzen sind nicht berücksichtigt

Weitere Zulassungen auf Anfrage

Konstruktionsänderungen vorbehalten

## Ersatzteilliste

Modelle: EHV 0,2 bis EHV 50

Pos.	Bezeichnung
1	Blase komplett ød*
2	Blase
3	Gasfüllventil komplett
4	Hutmutter mit Dichtung
5	Gasfüllventil mit Dichtung
6	Mutter
7	Schutzkappe
8	Flüssigkeitsventil komplett
9	Kautschukring / Haltering
10	Distanzring
11	Nutmutter
12	Flüssigkeitsventilkörper
13	Dichtungssatz (enthält alle Dichtungen)
14	Flachdichtung
15	O-Ring
16	O-Ring
17	Stützring
18	O-Ring

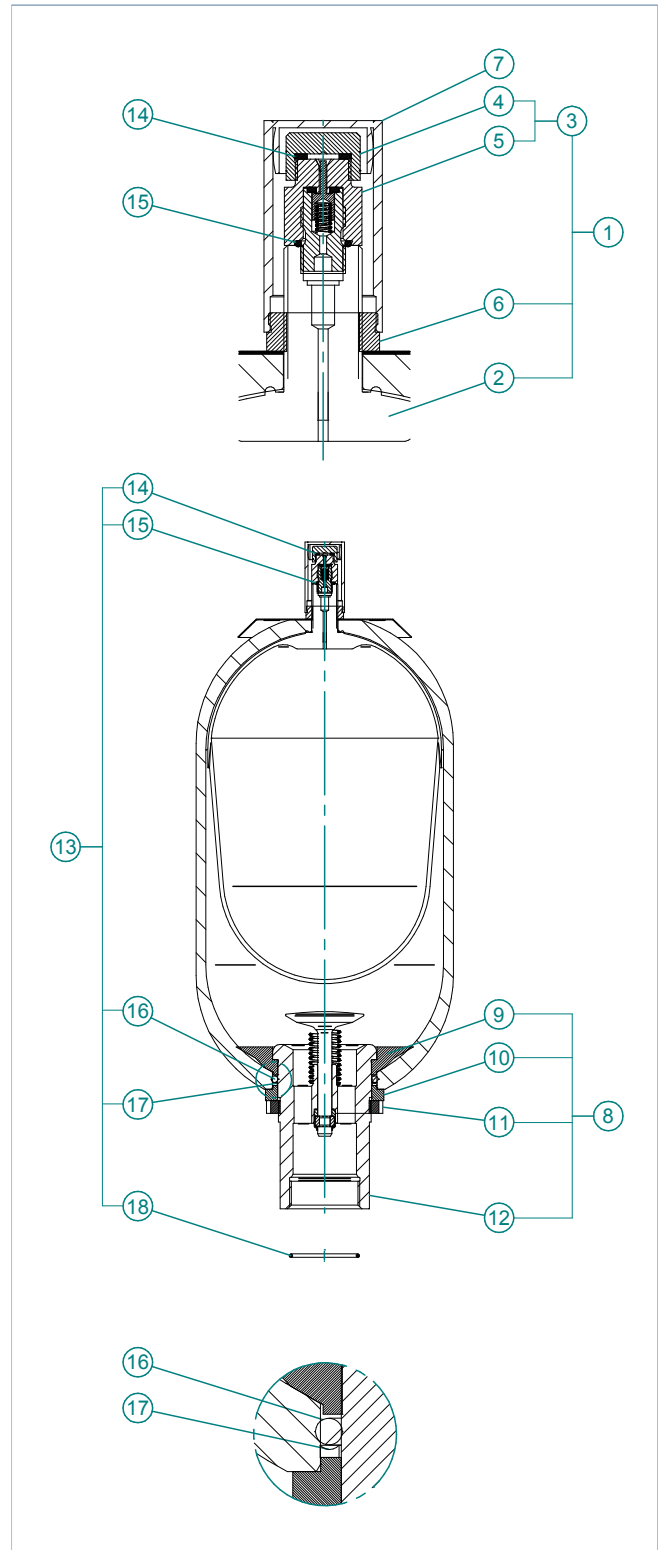
### Wichtige Informationen

- Abnahme: Die Speicher dieser Serie sind grundsätzlich nach der Europäischen Druckgeräterichtlinie 97/23/EG hergestellt, geprüft und dokumentiert. Andere Abnahmen auf Anfrage erhältlich.
- Fabrikationstoleranzen sind nicht berücksichtigt. Konstruktionsänderungen vorbehalten.
- Firmenschilddaten sind bei der Bestellung anzugeben.
- Der Körper ist nicht als Ersatz lieferbar.
- Kennziffer der Materialqualität.
- \* ød ist bei der Bestellung anzugeben.

Beispiel:

d = ø 16mm EHV 0,2 / EHV 0,5 / EHV 1,6

d = ø 22mm EHV 1 / EHV 2,5 bis EHV 50



OSP 111 - Version 2