



# Accumulateurs à vessie Série EHV – DA – CE

2,5 à 50 litre / 330 à 350 bar / High Flow

OSP 120

## Conception

Accumulateur à vessie avec bouche | Corps en acier forgé, sans sou-  
dure | Valve de remplissage de gaz robuste, démontable.

## Pression de gonflage P<sub>0</sub>

Entre 0,9 P<sub>1</sub> et 0,2 P<sub>2</sub>  
Autres taux de compression sur demande.

## Température de fonctionnement

Modèle standard -15 °C à +80 °C  
Autres températures sur demande.

## Débit Q

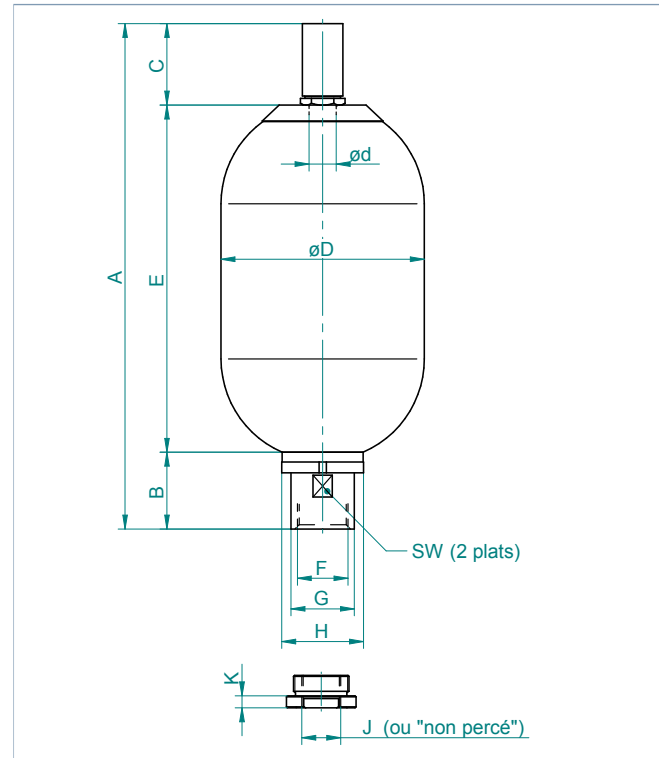
Les valeurs maximales indiquées dans le tableau de gamme ne sont  
valables que pour le montage vertical (la "bouche" se trouvant vers  
le bas).

## Fluides

Huile hydraulique (huile minérale).  
D'autres fluides tels que l'huile hydraulique biodégradable, les fluides  
difficilement inflammables, l'eau, les émulsions, les carburants ect.  
doivent être spécifiés lors de la commande.

## Position de montage

Verticale ("bouche" vers le bas) à horizontale. Il est indispensable de  
laisser un espace de 200 mm au-dessus de la valve de gonflage VGU  
pour le montage du vérificateur-gonfleuse.



## Mode de fixation

Colliers et supports avec inserts en caoutchouc, resp. ensemble de  
fixation, voir la feuille de normes No. OSP 775 et OSP 780 "Accessoires  
pour accumulateurs".

Modèle	Capacité V <sub>0</sub> litre	Pression de service bar	Masse kg	Q max. l/min	Dimensions en mm											
					A	B	C	ø D	ø d	E	F	ø G	ø H	SW	J	K
EHV 2,5 – 350 / 90	2,4	350	10	800	546	66	65	115	22	415	G 1¼"	53	68	50	G ¾"	10
EHV 4 – 350 / 90	3,7	350	14	800	431	65	35	170	22	331	G 1¼"	53	68	50	G ¾"	10
EHV 5 – 350 / 90	5	350	17	800	895	66	65	115	22	764	G 1¼"	53	68	50	G ¾"	10
EHV 6 – 350 / 90	6	350	19	800	557	65	65	170	22	427	G 1¼"	53	68	50	G ¾"	10
EHV 10 – 350 / 90 - L	10	350	29	800	822	65	65	170	22	692	G 1¼"	53	68	50	G ¾"	10
EHV 10 – 330 / 90 - K	9,2	330	30	1200	583	103	65	222	22	415	G 2"	76	101	70	G 1"	13
EHV 12 – 330 / 90	11	330	35	1200	683	103	65	222	22	515	G 2"	76	101	70	G 1"	13
EHV 20 – 330 / 90	17,8	330	50	1200	893	103	65	222	22	725	G 2"	76	101	70	G 1"	13
EHV 24 – 330 / 90	22,5	330	61	1200	1028	103	65	222	22	860	G 2"	76	101	70	G 1"	13
EHV 32 – 330 / 90	32	330	85	1200	1418	103	65	222	22	1250	G 2"	76	101	70	G 1"	13
EHV 50 – 330 / 90	48,5	330	123	1200	1939	103	70	222	22	1766	G 2"	76	101	70	G 1"	13

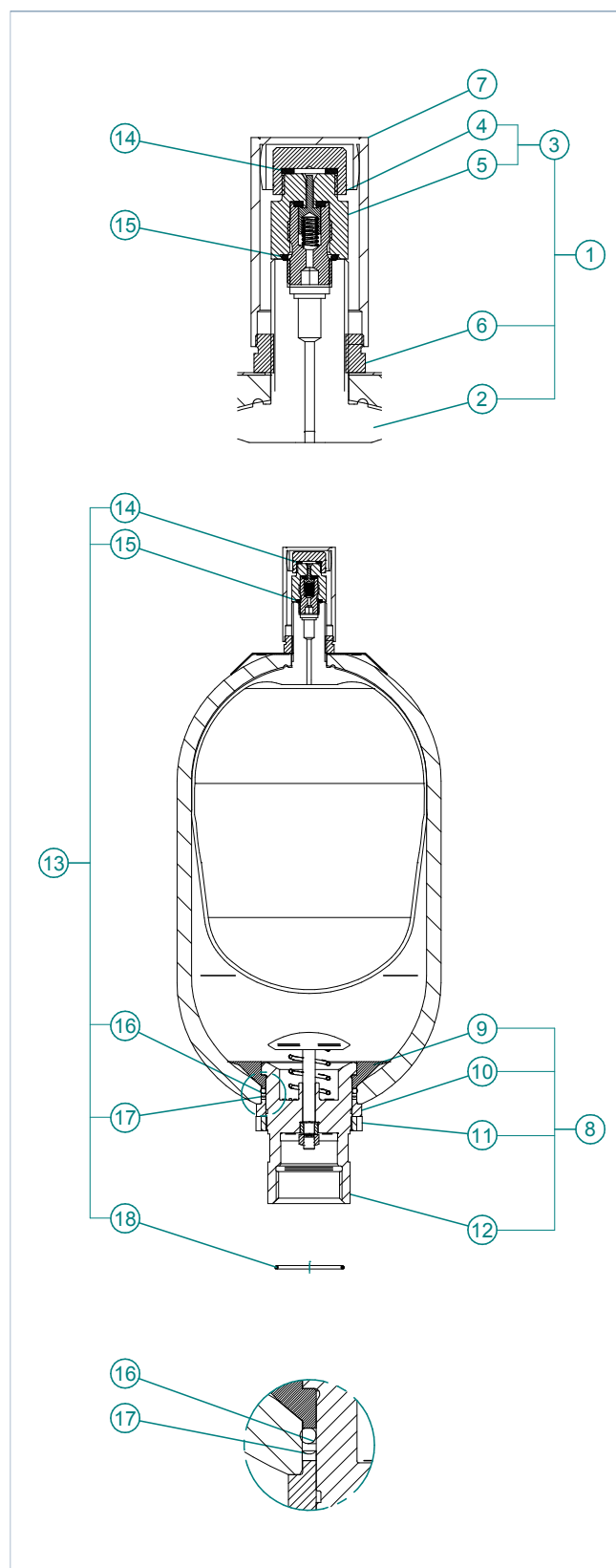
## Liste des pièces de rechange

Modèles: EHV 2,5 à EHV 50

Pos.	Nomenclature
1	Vessie complète ød 22
2	Vessie
3	Valve d'air complet
4	Bouchon de valve avec joint
5	Valve de remplissage de gaz et joint
6	Ecrou
7	Bouchon protecteur
8	Bouche complète
9	Bague en caoutchouc / bague de retenue
10	Bague épaulée
11	Ecrou à encoches
12	Corps de bouche
13	Pochette de joints (comprend tous les joints)
14	Joint plat
15	Joint torique
16	Joint torique
17	Bague anti-extrusion
18	Joint torique

### Informations importantes

- Certification: les accumulateurs de cette série sont fabriqués, testés et documentés conformément à la directive régissant les équipements sous pression 97/23/CE. D'autres certifications peuvent être obtenues sur demande.
- Les tolérances de fabrication ne sont pas prises en compte. Sous réserve de modifications de construction.
- Les données techniques qui se retrouveront sur la plaquette du constructeur doivent être indiquées lors de la commande.
- Le corps de l'accumulateur n'est pas disponible en tant que pièce de rechange.
- Code de qualité utilisé pour la vessie.



OSP 120 - Version 1