



# Accumulateurs à vessie

## Série EHV – ASME U-Stamp

10 à 50 litre / 5000 PSI – 345 bar

**OSP 140**

### Conception

Accumulateur à vessie avec bouche | Corps en acier forgé, sans sou-  
dure | Valve de remplissage de gaz robuste, démontable.

### Pression de service

5000 PSI – 345 bar

### Pression de gonflage P<sub>0</sub>

Entre 0,9 P<sub>1</sub> et 0,2 P<sub>2</sub>  
Autres taux de compression sur demande.

### Température de fonctionnement

Modèle standard -15 °C à +80 °C  
Autres températures sur demande.

### Débit Q

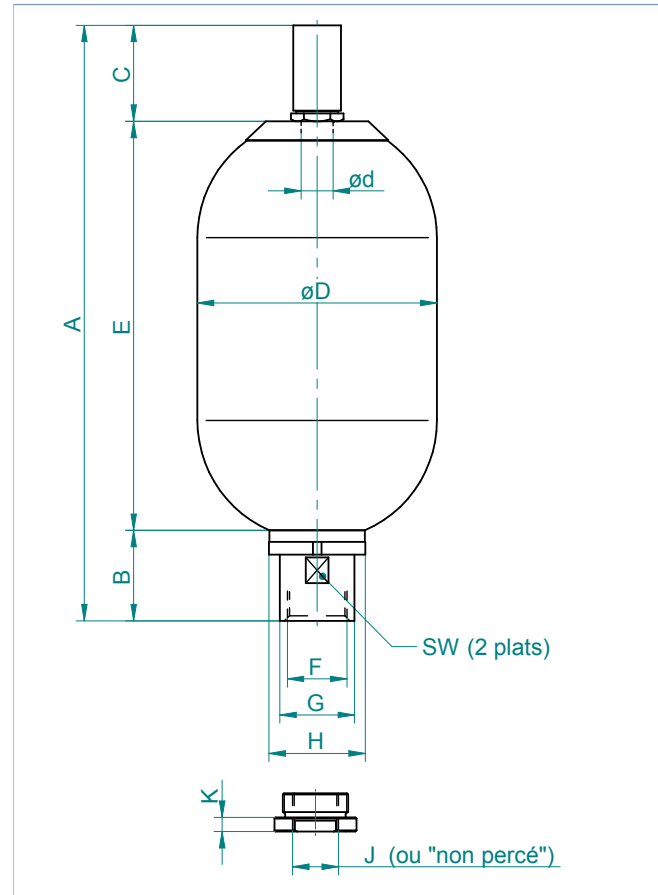
Les valeurs maximales indiquées dans le tableau de gamme ne sont  
valables que pour le montage vertical (la "bouche" se trouvant vers le  
bas). Pour un débit supérieur, il convient d'utiliser les accumulateurs  
de la série GD.

### Fluides

Huile hydraulique (huile minérale).  
D'autres fluides tels que l'huile hydraulique biodégradable, les fluides  
difficilement inflammables, l'eau, les émulsions, les carburants ect.  
doivent être spécifiés lors de la commande.

### Position de montage

Verticale ("bouche" vers le bas) à horizontale. Il est indispensable de  
laisser un espace de 200 mm au-dessus de la valve de gonflage VGU  
pour le montage du vérificateur-gonfleuseur.



### Mode de fixation

Colliers et supports avec inserts en caoutchouc, resp. ensemble de  
fixation, voir la feuille de normes No. OSP 775 et OSP 780 "Accessoires  
pour accumulateurs".

Modèle	Capacité V <sub>0</sub> litre	Pression de service		Masse kg	Q max. l/min	Dimensions en mm											
		PSI	bar			A	B	C	Ø D	Ø d	E	F	Ø G	Ø H	SW	J	K
EHV 10 – 5000 / 15	9,2	5000	345	42	900	589	101	78	234	22	410	G 2"	76	101	71	G 1"	13
EHV 20 – 5000 / 15	18,1	5000	345	75	900	885	101	78	234	22	706	G 2"	76	101	71	G 1"	13
EHV 32 – 5000 / 15	33,4	5000	345	119	900	1429	101	78	234	22	1250	G 2"	76	101	71	G 1"	13
EHV 50 – 5000 / 15	48,7	5000	345	163	900	1927	101	78	234	22	1850	G 2"	76	101	71	G 1"	13

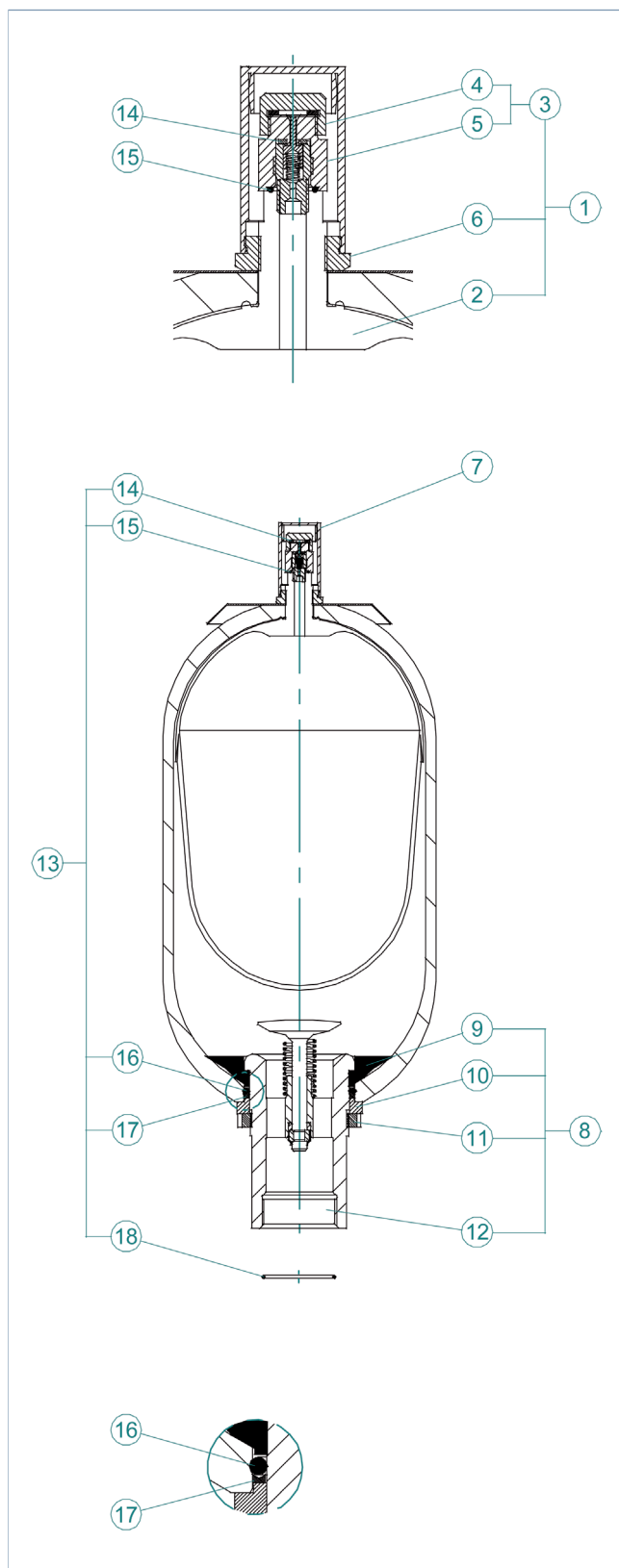
## Liste des pièces de rechange

Modèles: EHV 10 à EHV 50

Pos.	Nomenclature
1	Vessie complète ød 22
2	Vessie
3	Valve d'air complet
4	Bouchon de valve avec joint
5	Valve de remplissage de gaz et joint
6	Ecrou
7	Bouchon protecteur
8	Bouche complète
9	Bague en caoutchouc / bague de retenue
10	Bague épaulée
11	Ecrou à encoches
12	Corps de bouche
13	Pochette de joints (comprend tous les joints)
14	Joint plat
15	Joint torique
16	Joint torique
17	Bague anti-extrusion
18	Joint torique

### Informations importantes

- Certification: les accumulateurs de cette série sont fabriqués, testés et documentés conformément à la directive régissant les équipements sous pression 97/23/CE. D'autres certifications peuvent être obtenues sur demande.
- Les tolérances de fabrication ne sont pas prises en compte. Sous réserve de modifications de construction.
- Les données techniques qui se retrouveront sur la plaquette du constructeur doivent être indiquées lors de la commande.
- Le corps de l'accumulateur n'est pas disponible en tant que pièce de rechange.
- Code de qualité utilisé pour la vessie.



OSP 140 - Version 1