



Blasenspeicher Serie EBV – CE

100 und 200 Liter / 40 bar

OSP 220

Bauart

Blasenspeicher mit Siebblech | Druckbehälter aus Stahl, geschweisst | robustes Gasfüllventil, demontierbar.

Gasfülldruck P₀

Zwischen 0,9 P₁ und 0,2 P₂, max. 20 bar, jedoch nicht höher als der Betriebsdruck.

Andere Druckverhältnisse auf Anfrage.

Temperaturbereich

Standardausführung -15 °C bis +100 °C

Andere Temperaturbereiche auf Anfrage.

Volumenstrom Q

Die in der Auswahltabelle aufgeführten max. Werte gelten nur bei senkrechter Montage (Flüssigkeitsanschluss nach unten). Bei waagrechter Montage oder höherem Volumenstrom, bitte rückfragen.

Druckflüssigkeiten

Hydrauliköl (Mineralöl)

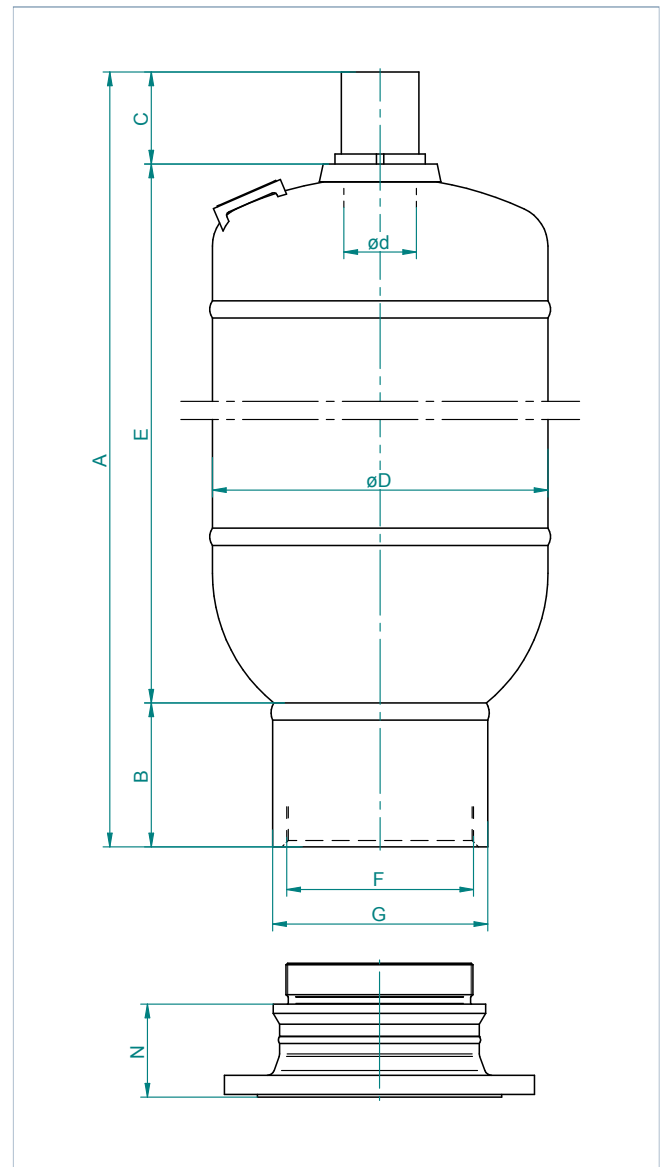
Andere Medien, wie biologisch abbaubares Hydrauliköl, schwerentflammbare Flüssigkeiten, Wasser, Emulsionen, Kraftstoffe ect. sind bei der Bestellung anzugeben.

Einbaulage

Senkrecht (Flüssigkeitsanschluss nach unten) bis waagrecht. Zur Montage des Prüf- und Füllgerätes VGU ist über dem Gasfüllventil ein Raum von 200 mm freizulassen.

Befestigungsart

Schellen und Konsolen mit Gummieinlagen, bzw. Befestigungs-Set, siehe Normblatt OSP 775 und OSP 780 "Speicher-Zubehör".



Typ	Gasvol. V ₀ Liter	Betr. druck bar	Masse kg	Q max. l/min	Abmessungen in mm										F			
					A	B	C	ø D	ø d	E	F	ø G	DIN/VSM-Flansch		ANSI-Flansch			
													PN 16 – DN 200	PN 40 – DN 200	8" – 150 lbs rf	8" – 350 lbs rf		
EBV 100 – 40 / 90	90	40	125	3000	1315	158	93	368	80	1064	M 205 x 3	236	102	128	142	151		
EBV 200 – 40 / 90	202	40	210	3000	2526	158	93	368	80	2275	M 205 x 3	236	102	128	142	151		

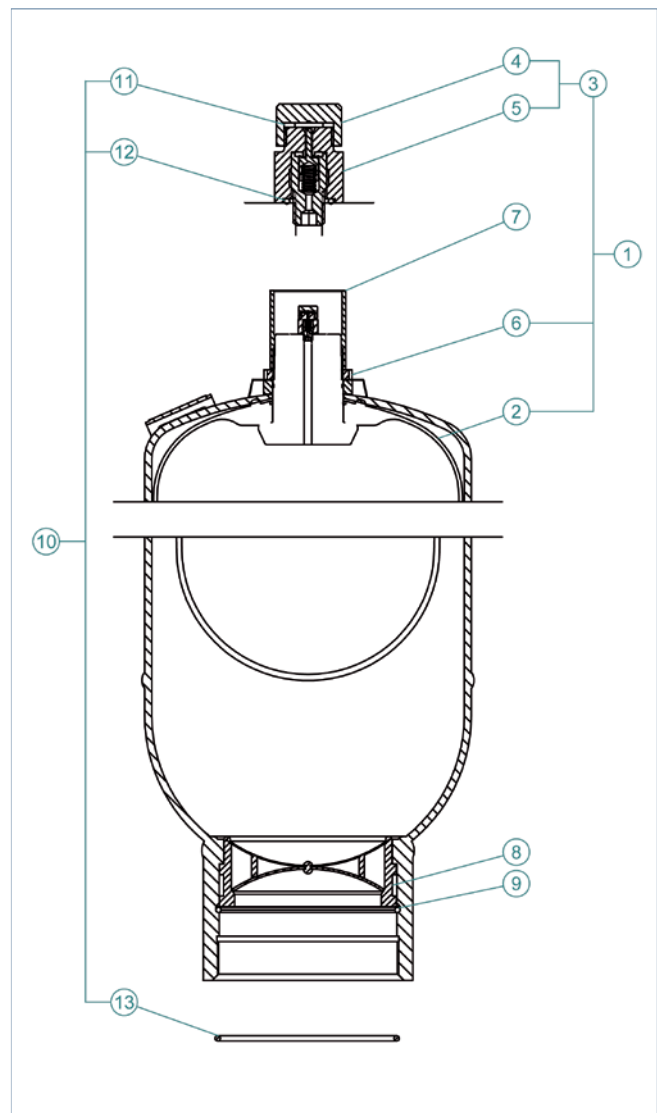
Ersatzteilliste

Modelle: EBV 100 und EBV 200

Pos.	Bezeichnung
1	Blase komplett ød 80
2	Blase ød 80
3	Gasfüllventil komplett
4	Hutmutter mit Dichtung
5	Gasfüllventil mit Dichtung
6	Mutter
7	Schutzkappe
8	Siebblech
9	Spannring
10	Dichtungssatz (enthält alle Dichtungen)
11	Flachdichtung
12	O-Ring
13	O-Ring

Wichtige Informationen

- Abnahme: Die Speicher dieser Serie sind grundsätzlich nach der Europäischen Druckgeräterichtlinie 97/23/EG hergestellt, geprüft und dokumentiert. Andere Abnahmen auf Anfrage erhältlich.
- Fabrikationstoleranzen sind nicht berücksichtigt. Konstruktionsänderungen vorbehalten.
- Firmenshilddaten sind bei der Bestellung anzugeben.
- Der Körper ist nicht als Ersatz lieferbar.
- Kennziffer der Materialqualität.



OSP 220 - Version 1