



Membranspeicher Serie ELM – CE

0,075 bis 3,5 Liter / 100 bis 250 bar

OSP 320

Bauart

Membranspeicher mit eingeknöpfem Teller | Druckbehälter aus Stahl | Gasverschluss-Schraube, nicht demontierbar.

Gasfülldruck P₀

Verhältnis P_{max} / P_0 siehe Auswahltabelle.

Temperaturbereich

Temperaturbereich von -10 °C bis +80 °C
Andere Temperaturbereiche auf Anfrage.

Druckflüssigkeiten

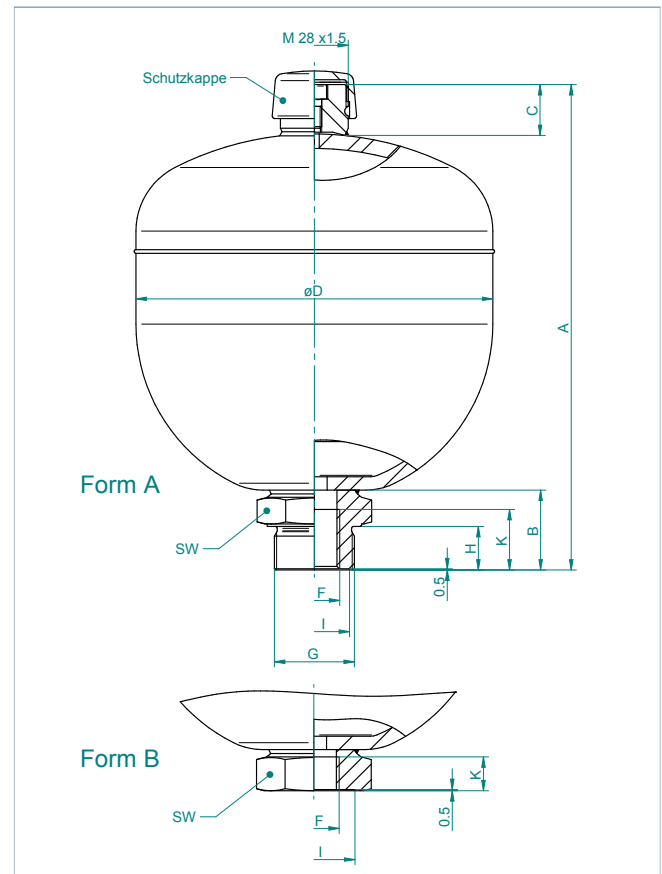
Standardausführung für Hydrauliköl (Mineralöle).
Andere Membranwerkstoffe auf Anfrage.

Einbaulage

Beliebig.
Zur Montage des Prüf- und Füllgerätes VGU ist über der Gasverschluss-Schraube ein Raum von 200 mm freizulassen, diese ist mit einem Drehmoment von 20Nm festzuziehen.

Befestigungsart

Mit Schellen siehe Normblatt OSP 775 oder bei Bauform A mittels Ausseugewinde M 33 x 1,5 und Gegenmutter.



Typ	Gasvol. VO Liter	Betr. druck bar	P _{max} / P ₀	Masse kg	Abmessungen in mm										
					A	B	C	øD	F	G	H	I	K	SW	Anschl. form
ELM 0,075 – 250 / 00 *	0,075	250	8 : 1	0,7	111	–	22	64	G ½"	–	–	29	14	32	B
ELM 0,16 – 250 / 00 *	0,16	250	6 : 1	1,0	120	–	22	75	G ½"	–	–	29	14	32	B
ELM 0,32 – 210 / 00 *	0,32	210	8 : 1	1,4	134	–	22	93	G ½"	–	–	29	14	32	B
ELM 0,5 – 210 / 00 *	0,5	210	8 : 1	2,0	152	–	22	106	G ½"	–	–	34	17	41	B
ELM 0,5 – 210 / 00 *	0,5	210	8 : 1	2,0	163	33	22	106	G ½"	M 33 x 1,5	18	–	24	41	A
ELM 0,75 – 210 / 00 *	0,75	210	8 : 1	2,6	177	33	22	122	G ½"	M 33 x 1,5	18	–	24	41	A
ELM 0,75 – 210 / 00 *	0,75	210	8 : 1	2,6	166	–	22	122	G ½"	–	–	34	14	41	B
ELM 1 – 210 / 00 *	1	210	8 : 1	3,5	180	–	22	136	G ½"	–	–	34	14	41	B
ELM 1 – 210 / 00 *	1	210	8 : 1	3,5	191	33	22	136	G ½"	M 33 x 1,5	18	–	24	41	A
ELM 1,4 – 140 / 90	1,4	140	8 : 1	4,2	202	33	22	147	G ½"	M 33 x 1,5	18	–	24	41	A
ELM 1,4 – 140 / 90	1,4	140	8 : 1	4,2	191	–	22	147	G ½"	–	–	34	14	41	B
ELM 1,4 – 210 / 90	1,4	210	8 : 1	4,2	209	33	22	155	G ½"	M 33 x 1,5	18	–	24	41	A
ELM 1,4 – 210 / 90	1,4	210	8 : 1	4,2	198	–	22	155	G ½"	–	–	34	14	41	B
ELM 2 – 100 / 90	2,0	100	8 : 1	3,5	240	–	22	145	G ½"	–	–	34	14	41	B
ELM 2 – 250 / 90	2,0	250	8 : 1	7,5	251	–	22	155	G ¾"	–	–	33	16	41	B
ELM 2,8 – 250 / 90	2,8	250	6 : 1	10,0	268	–	22	174	G ¾"	–	–	33	16	41	B
ELM 3,5 – 250 / 90	3,5	250	4 : 1	11,0	307	–	22	174	G ¾"	–	–	33	16	41	B

Entspricht DGRL 97/23/EG, mit CE-Kennzeichnung

*Entspricht DGRL 97/23/EG, Artikel 3 Absatz 3, ohne CE-Kennzeichnung
Fabrikationstoleranzen sind nicht berücksichtigt

Konstruktionsänderungen vorbehalten

