



## OLAER (Schweiz) AG

Bonnstrasse 3, CH - 3186 Düringen  
Tel. 026 492 70 00, Fax 026 492 70 70  
E-mail: info@olaer.ch www.olaer.ch

**0,1 - 0,65 Liter**  
**140 bar**

### Bauart

**OSP 330**

Membranspeicher mit eingeknöpfem Teller, Druckbehälter aus Stahl - Gasseitiger Anschluss hermetisch verschweisst - **nicht** demontierbar - Mehrschichtmembrane mit Kunststoffsperrschicht - wartungsfrei

### Gasfülldruck $P_0$

Verhältnis  $P_{max}/P_0$  siehe Auswahltabelle.

### Temperaturbereiche

- 40°C bis + 120°C  
Andere Temperaturbereiche auf Anfrage.

### Druckflüssigkeit

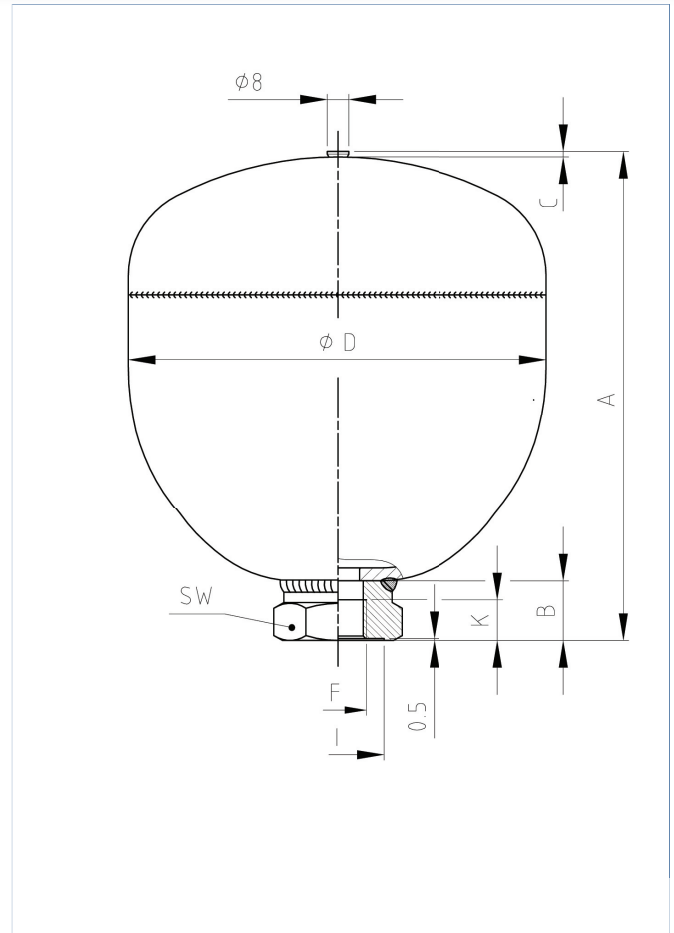
Standardausführung für Hydrauliköl (Mineralöle).  
Andere Membranwerkstoffe auf Anfrage.

### Einbaulage

Beliebig.

### Befestigungsart

Mit Schellen siehe Normblatt OSP 775.



Typ	Gasvol. $V_0$ Liter	Betr. druck bar	$P_{max} / P_0$	Masse kg	Abmessungen in mm							
					A	B	C	$\phi D$	F	I	K	SW
OLM 0,1 - 140 / 00 *	0,1	140	4 : 1	0,5	76	20	2	70	G 1/2"	29	14	32
OLM 0,2 - 140 / 00 *	0,2	140	4 : 1	0,8	92	20	2	88	G 1/2"	29	14	32
OLM 0,65 - 140 / 00 *	0,65	140	4 : 1	1,5	132	22	2	118	G 1/2"	34	14	41

\* Entspricht DGRL 97/23/EG, Artikel 3 Absatz 3, ohne CE-Kennzeichnung