



Blasenspeicher Serie EBV – RF – CE

10 bis 50 Liter / 16 bar / Edelstahl

OSP 410

Bauart

Blasenspeicher mit Siebblech | Druckbehälter geschweisst | alle Metallteile aus Edelstahl | robustes Gasfüllventil, demontierbar.

Gasfülldruck P₀

Zwischen 0,9 P₁ und 0,2 P₂
Andere Druckverhältnisse auf Anfrage.

Temperaturbereich

Standardausführung -15 °C bis +80 °C
Andere Temperaturbereiche auf Anfrage.

Volumenstrom Q

Die in der Auswahltable aufgeführten max. Werte gelten nur bei senkrechter Montage (Flüssigkeitsanschluss nach unten). Bei waagrechter Montage oder höherem Volumenstrom, bitte rückfragen.

Druckflüssigkeiten

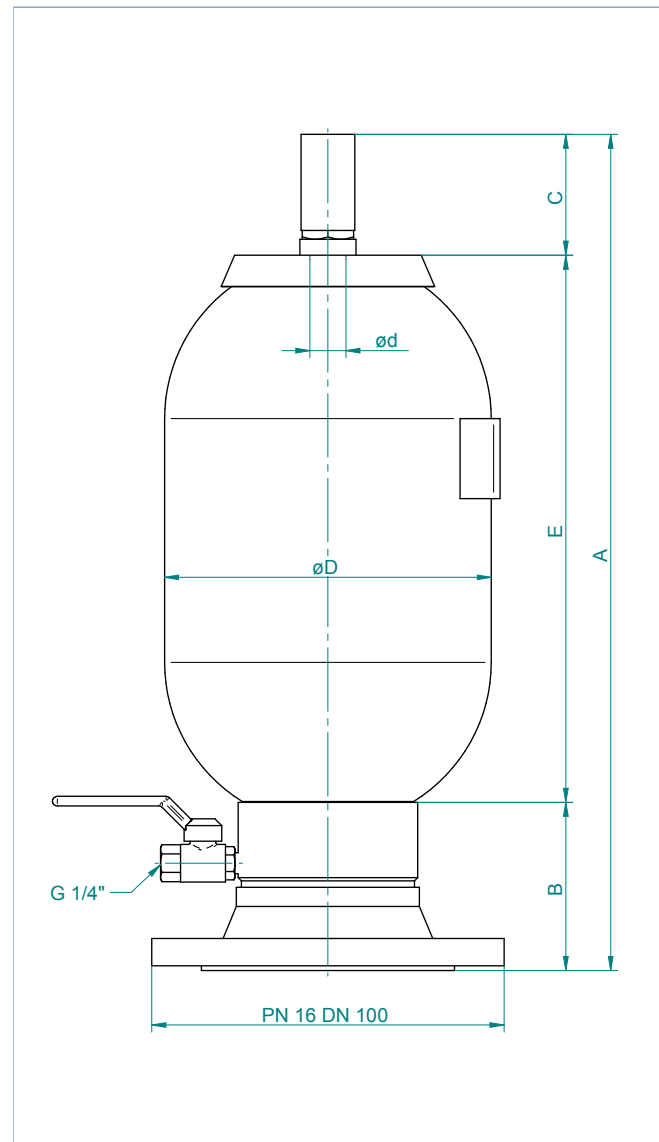
Hydrauliköl (Mineralöl)
Andere Medien, wie biologisch abbaubares Hydrauliköl, schwerentflammbare Flüssigkeiten, Wasser, Emulsionen, Kraftstoffe ect. sind bei der Bestellung anzugeben.

Einbaulage

Senkrecht (Flüssigkeitsanschluss nach unten) bis waagrecht. Zur Montage des Prüf- und Füllgerätes VGU ist über dem Gasfüllventil ein Raum von 200 mm freizulassen.

Befestigungsart

Schellen und Konsolen mit Gummieinlagen, bzw. Befestigungs-Set, siehe Normblatt OSP 775 und OSP 780 "Speicher-Zubehör".



Typ	Gasvol. V ₀ Liter	Betr. druck bar	Masse kg	Q max. l/min	Abmessungen in mm					
					A	B	C	ø D	ø d	E
EBV 10 – 16 / 90 RF	8,5	16	12	900	524	105	80	206	22	339
EBV 20 – 16 / 90 RF	18,2	16	16	900	855	105	80	206	22	670
EBV 32 – 16 / 90 RF	34	16	22	900	1392	105	80	206	22	1207
EBV 50 – 16 / 90 RF	50	16	29	900	1905	105	80	206	50	1720

Ersatzteilliste

Modelle: EBV 10 bis EBV 50

Pos.	Bezeichnung
1	Blase komplett ød*
2	Blase
3	Gasfüllventil komplett
4	Hutmutter mit Dichtung
5	Gasfüllventil mit Dichtung
6	Mutter
7	Schutzkappe
8	Distanzring
9	Siebblech
10	Spannring
11	Kugelhahn

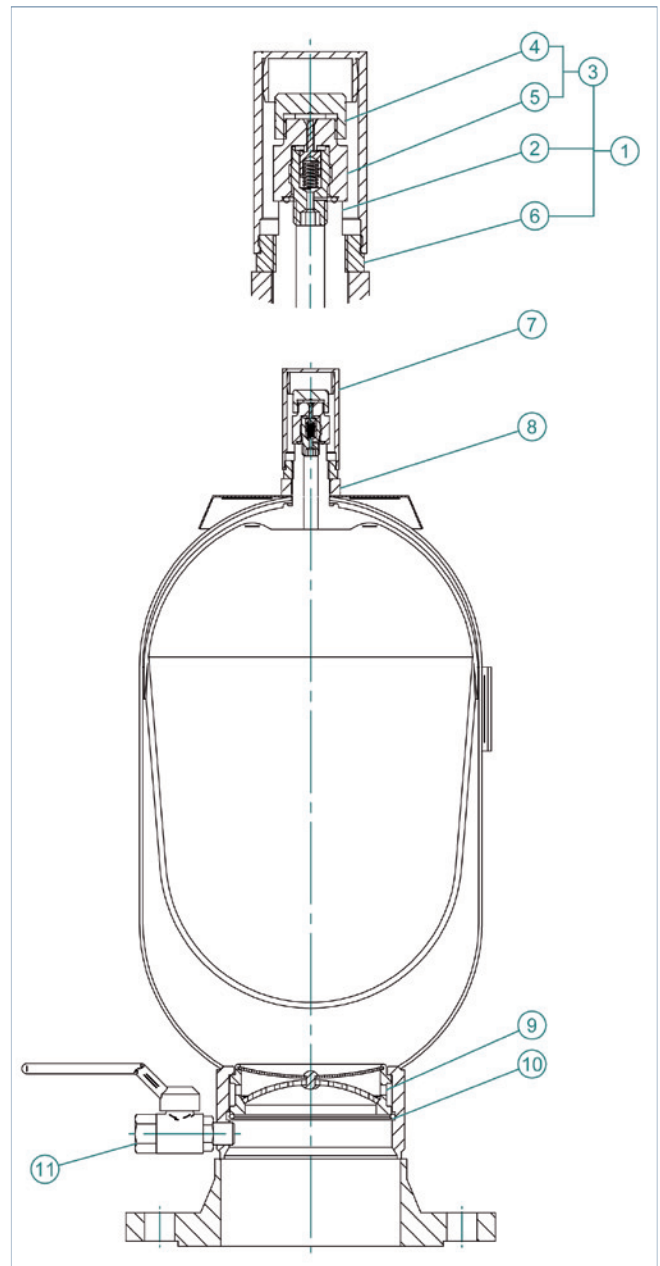
Wichtige Informationen

- Abnahme: Die Speicher dieser Serie sind grundsätzlich nach der Europäischen Druckgeräterichtlinie 97/23/EG hergestellt, geprüft und dokumentiert. Andere Abnahmen auf Anfrage erhältlich.
- Fabrikationstoleranzen sind nicht berücksichtigt. Konstruktionsänderungen vorbehalten.
- Firmenschilddaten sind bei der Bestellung anzugeben.
- Der Körper ist nicht als Ersatz lieferbar.
- Kennziffer der Materialqualität.
- * ød ist bei der Bestellung anzugeben.

Beispiel:

d = ø 22mm EBV 10 bis EBV 32

d = ø 50mm EBV 50



OSP 410 - Version 1