



Silikonspeicher Serie SLM – CE

0,075 bis 1 Liter / 210 bis 250 bar

OSP 630

Bauart

Membranspeicher mit eingeknöpfem Teller | Druckbehälter aus Stahl | Gasverschluss-Schraube, nicht demontierbar.

Betriebsüberdruck

Max. Betriebsdruck gemäss Auswahltabelle.
Optimaler Einsatzbereich bei < 20 bar.

Vorfülldruck

Kein Vorspanndruck erforderlich.
Der Membranspeicher ist mit Silikonpartikeln gefüllt.

Temperaturbereich

Standardausführung -10 °C bis +80 °C
Andere Temperaturverhältnisse auf Anfrage.

Druckflüssigkeiten

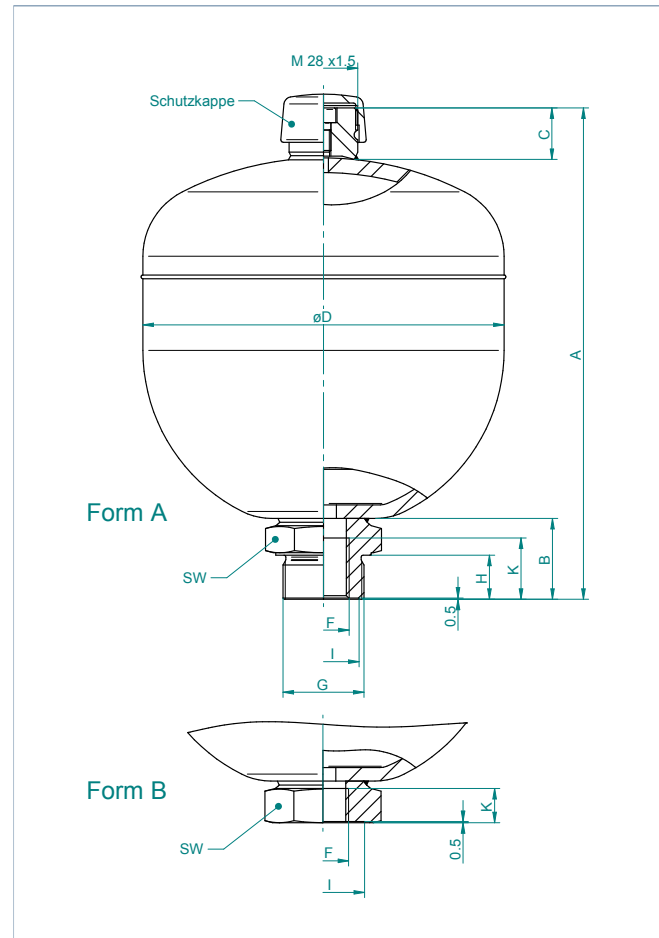
Standardausführung für Hydrauliköl (Mineralöle).
Andere Membranwerkstoffe auf Anfrage.

Einbaulage

Beliebig.

Befestigungsart

Mit Schellen siehe Normblatt OSP 775, separat bestellen.



Typ	Gasvol. VO Liter	Betr. druck bar	Masse kg	Abmessungen in mm											Anschl. form
				A	B	C	ø D	F	G	H	I	K	SW		
SLM 0,075 – 250 / 00	0,075	250	0,7	111	20	22	64	G ½"	–	–	29	14	32	B	
SLM 0,16 – 250 / 00	0,16	250	1,0	120	20	22	75	G ½"	–	–	29	14	32	B	
SLM 0,32 – 210 / 00	0,32	210	1,4	134	20	22	93	G ½"	–	–	29	14	32	B	
SLM 0,5 – 210 / 00	0,5	210	2,0	152	22	22	106	G ½"	–	–	34	17	41	B	
SLM 0,5 – 210 / 00	0,5	210	2,0	163	33	22	106	G ½"	M 33 x 1,5	18	–	24	41	A	
SLM 0,75 – 210 / 00	0,75	210	2,6	177	33	22	122	G ½"	M 33 x 1,5	18	–	24	41	A	
SLM 0,75 – 210 / 00	0,75	210	2,6	166	22	22	122	G ½"	–	–	34	14	41	B	
SLM 1 – 210 / 00	1	210	3,5	180	22	22	136	G ½"	–	–	34	14	41	B	
SLM 1 – 210 / 00	1	210	3,5	191	33	22	136	G ½"	M 33 x 1,5	18	–	24	41	A	

