



Speicher Zubehör Sicherheits- und Absperrblock

DI 16

OSP 715

Beschreibung

Nenngröße

16 mm

Volumenstrom des Druckbegrenzungsventils

Zulässiger Volumenstrom des Druckbegrenzungsventils siehe Kennlinie auf der Rückseite.

Betriebsdruck

350 bar

Temperaturbereich

Standardausführung -20 °C bis +70 °C
Andere Temperaturbereiche auf Anfrage.

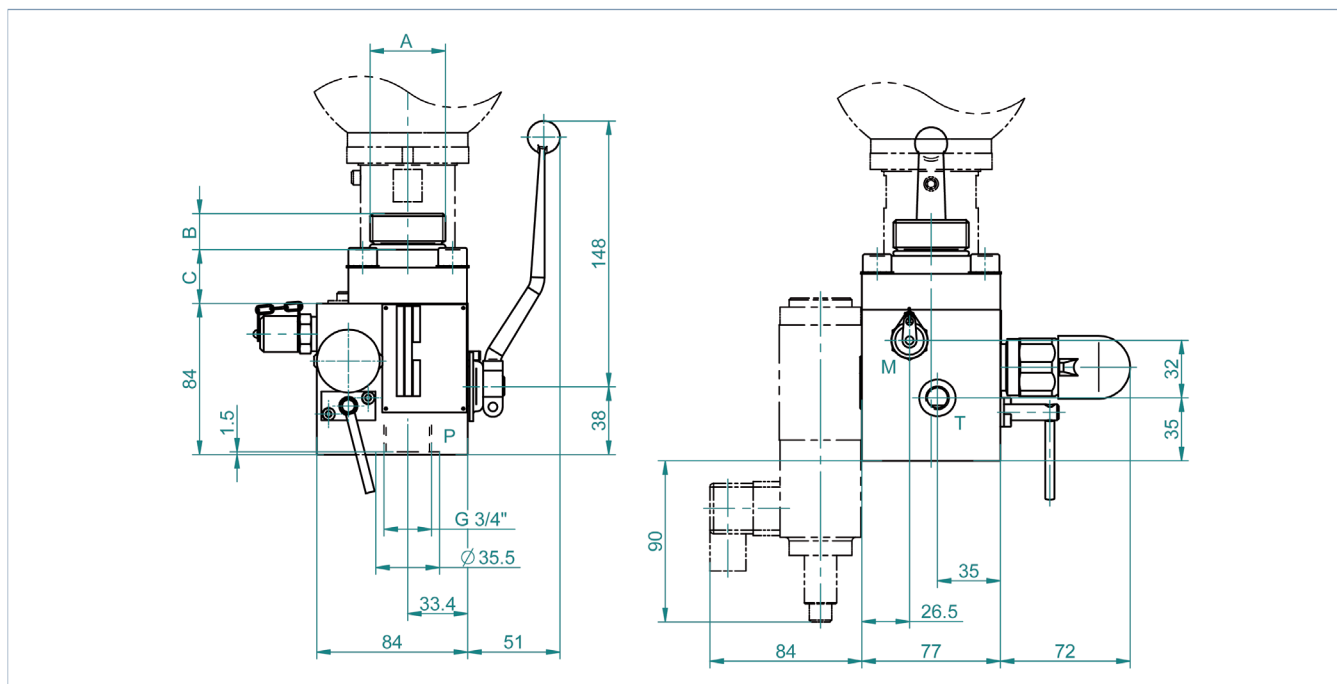
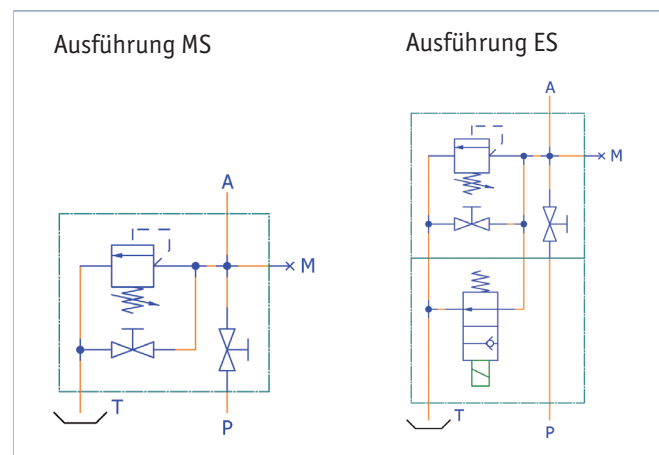
Druckflüssigkeiten

Entsprechend der Druckflüssigkeit sind die Dichtungen Perbunan oder FPM zu verwenden, siehe Typenschlüssel OSP 705.

Elektrische Daten (Option)

Wechselspannung: 230 V 50 Hz ~
Gleichspannung: 24 VDC
Andere Spannungen auf Anfrage.

Funktionsschema



A	B in mm	C in mm	M	T	Masse in kg
G 3/4"	16	30	G 1/4"	G 1/4"	M = 5,5 E = 7,2
G 1 1/4"	20	30	G 1/4"	G 1/4"	
G 2"	22	62	G 1/4"	G 1/4"	

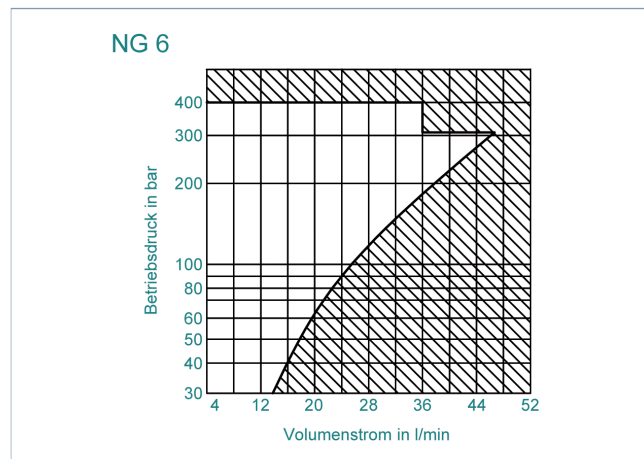
Ersatzteilliste

Pos.	Ausführung		Gegenstand
	M	E	
1	1	1	Dichtungssatz zu Druckbegrenzungsventil
2	1	1	Dichtring
3	1	1	O-Ring
4	1	1	O-Ring
5	1	1	O-Ring
6	1	1	Stützring
7	-	1	Dichtungssatz zu EL.-ventil
8	-	4	O-Ring
9	1	1	Dichtungssatz zu Grundblock
10	1	1	O-Ring
11	1	1	O-Ring
12	1	1	O-Ring
13	1	1	Distanzring
14	1	1	O-Ring
15	1	1	Dichtkegel
16	1	1	O-Ring

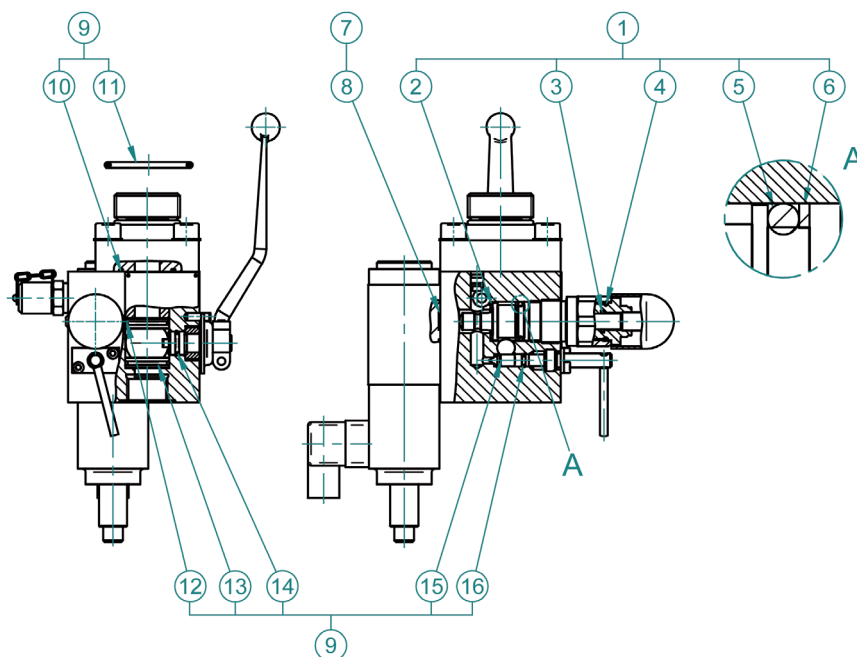
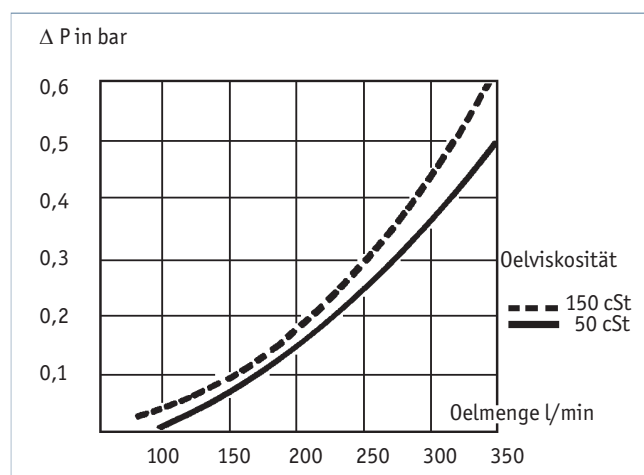
Wichtige Informationen

- Bestellbeispiel:
Dichtungssatz Pos. 9 zu Grundblock DI16 MS

Volumenstrom des Druckbegrenzungsventils



Druckabfallkurve P – A



OSP 715 - Version 1