



Speicher Zubehör Sicherheits- und Absperrblock

DI 24

OSP 720

Beschreibung

Nenngröße

24 mm

Volumenstrom des Druckbegrenzungsventils

Zulässiger Volumenstrom des Druckbegrenzungsventils siehe Kennlinie auf der Rückseite.

Betriebsdruck

330 bar

Temperaturbereich

Standardausführung -20 °C bis +70 °C
Andere Temperaturbereiche auf Anfrage.

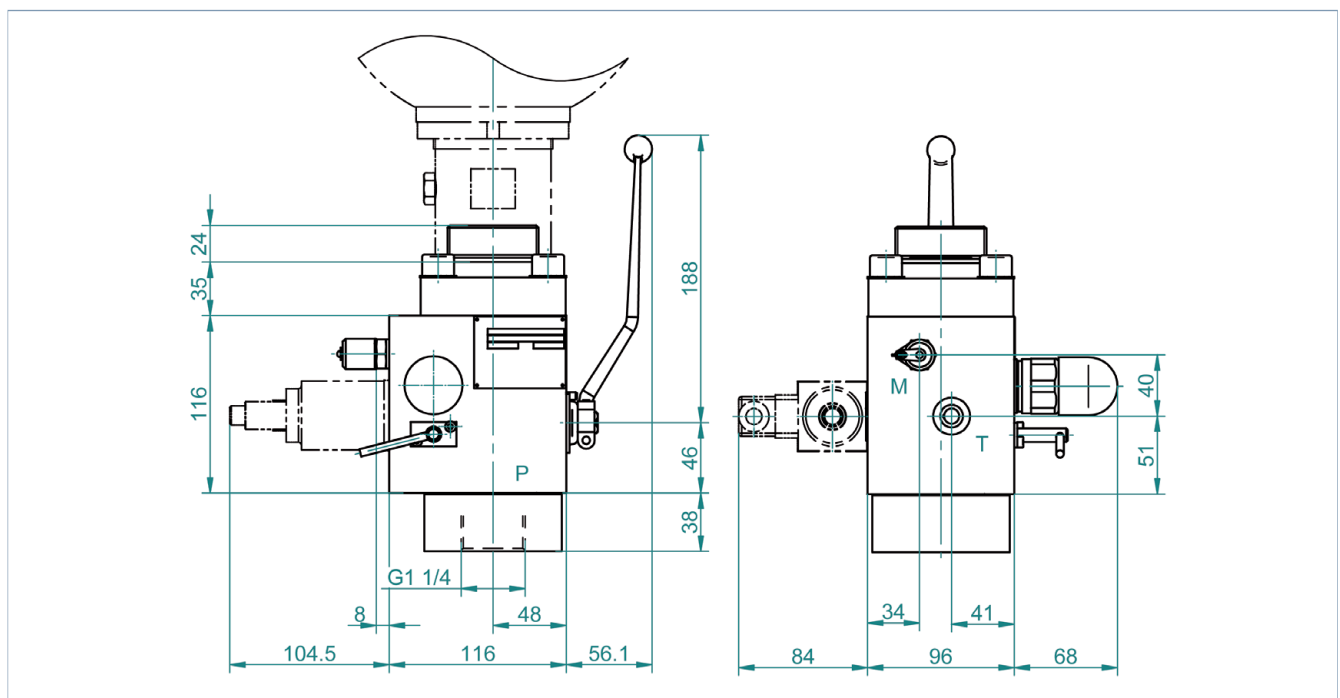
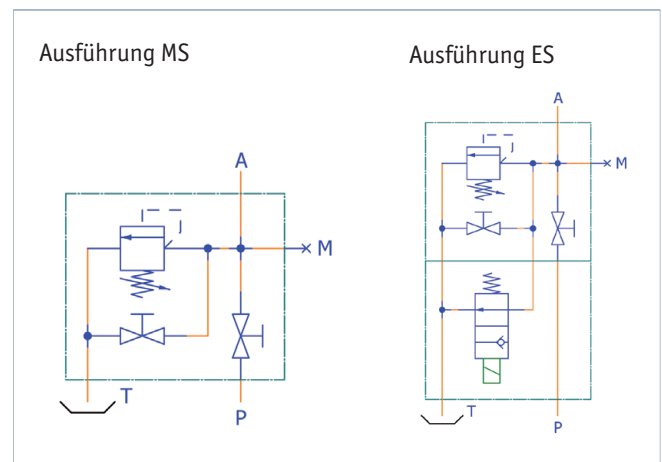
Druckflüssigkeiten

Entsprechend der Druckflüssigkeit sind die Dichtungen Perbunan oder FPM zu verwenden, siehe Typenschlüssel OSP 705.

Elektrische Daten (Option)

Wechselspannung: 230 V 50 Hz ~
Gleichspannung: 24 VDC
Andere Spannungen auf Anfrage.

Funktionsschema



A	B in mm	C in mm	M	T	Masse in kg
G 2"	24	35	G 3/4"	G 3/8"	M = 13,6 E = 15,5

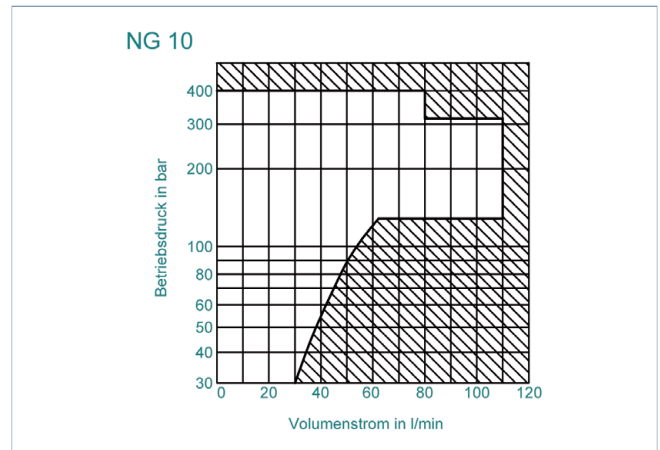
Ersatzteilliste

Pos.	Ausführung		Gegenstand
	M	E	
1	1	1	Dichtungssatz zu Druckbegrenzungsventil
2	1	1	Dichtring
3	1	1	O-Ring
4	1	1	O-Ring
5	1	1	O-Ring
6	1	1	Stützring
7	-	1	Dichtungssatz zu EL-ventil
8	-	4	O-Ring
9	1	1	Dichtungssatz zu Grundblock
10	1	1	O-Ring
11	1	1	O-Ring
12	2	2	O-Ring
13	2	2	Distanzring
14	1	1	O-Ring zu Flansch mediumseitig
15	1	1	O-Ring
16	1	1	Dichtkegel
17	1	1	O-Ring

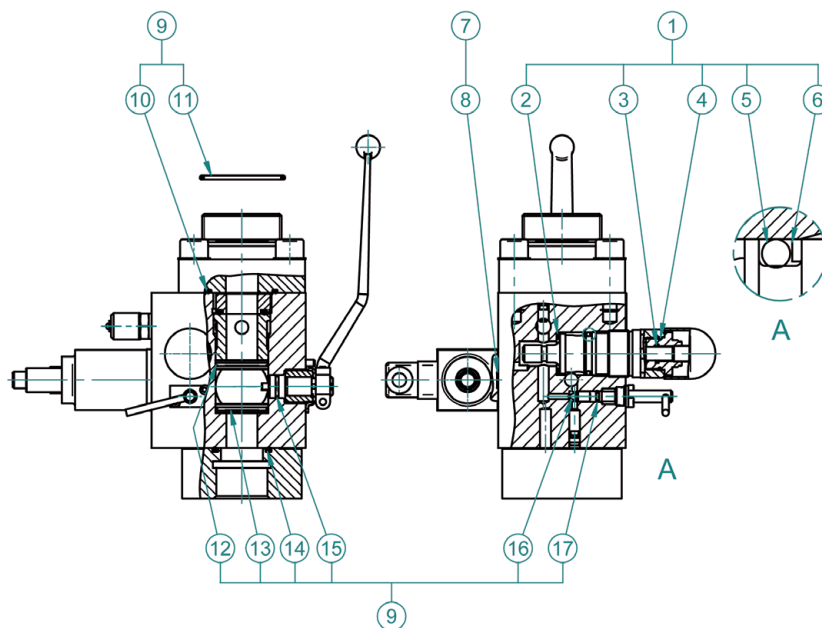
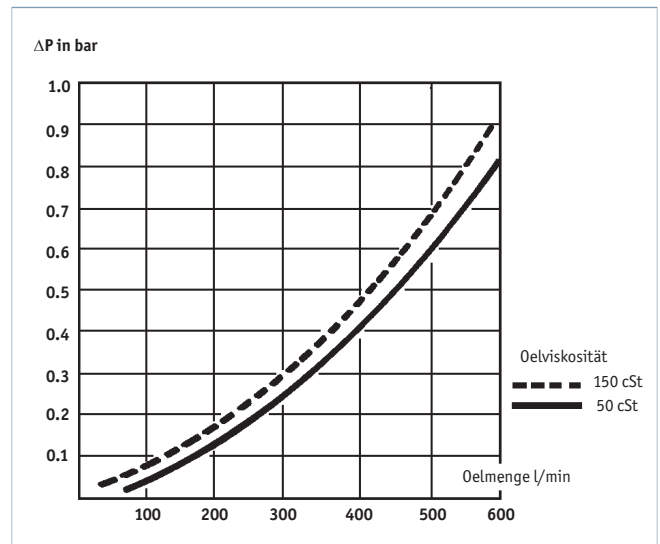
Wichtige Informationen

- Bestellbeispiel:
Dichtungssatz Pos. 9 zu Grundblock DI24MS

Volumenstrom des Druckbegrenzungsventils



Druckabfallkurve P - A



OSP 720 - Version 1