



# Speicher Zubehör Stickstoff-Ladegerät

Typ SLG 1

OSP 762

## Beschreibung

Handelsübliche Stickstoff-Flaschen haben einen Druck von 200 bar. Hydrospeicher mit einem Vorfülldruck >200 bar können deshalb nicht mehr aus Flaschen gefüllt werden. Bei Vorfülldrücken zwischen 100 und 150 bar werden die Stickstoff-Flaschen schlecht ausgenutzt.

Das OLAER - Stickstoff-Ladegerät ermöglicht eine bessere Ausnutzung der Stickstoff-Flaschen und ein Füllen der Speicher bis 400 bar.

**Das Stickstoff-Ladegerät arbeitet automatisch, bis der am Kontaktmanometer eingestellte Vorfülldruck erreicht ist.**

## Aufbau

- Integriertes Hydraulikaggregat
- Kontaktmanometer
- Elektrische Steuerung mit Anschlusskabel
- Druckübersetzer
- Luft- / Ölkühler
- Verbindungsschläuche

## Technische Daten

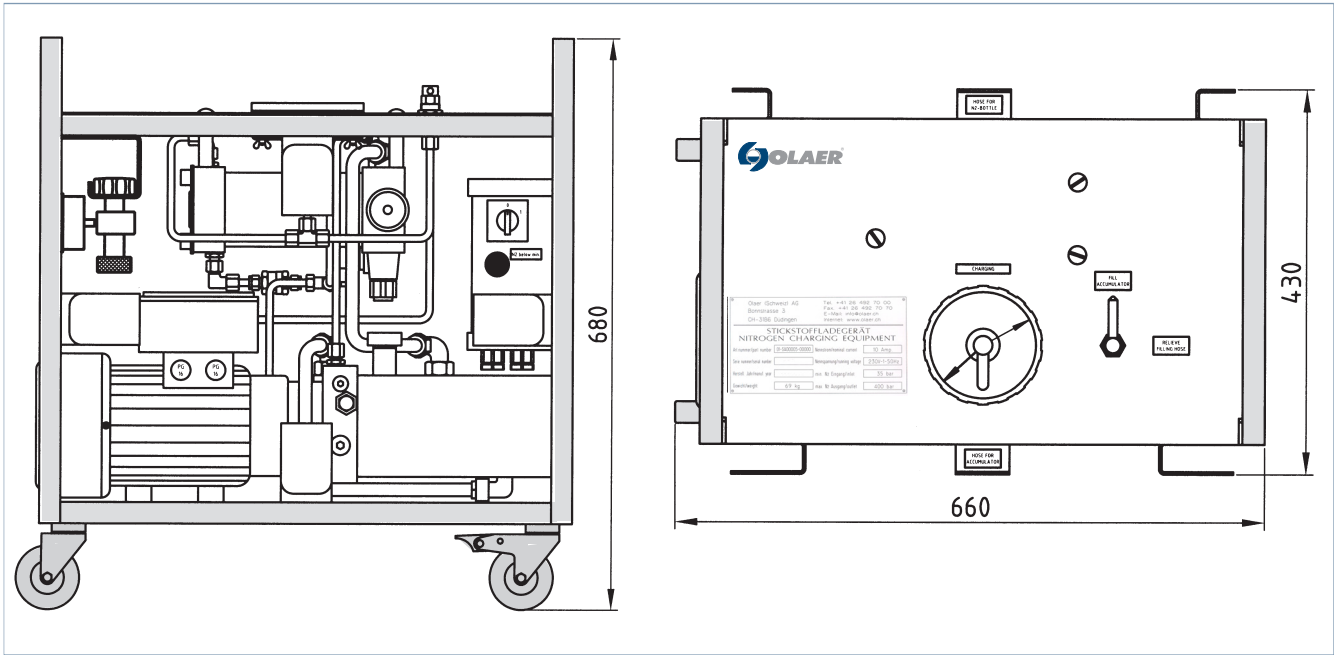
- |                           |                   |
|---------------------------|-------------------|
| • Fördermenge             | 3 l/min           |
| • Leistung                | 1,5 kW            |
| • Spannung                | 230 V – 1 – 50 Hz |
| • Stromaufnahme           | 10A               |
| • min. Eingangsdruck N2   | 35 bar            |
| • max. Ausgangsdruck N2   | 400 bar           |
| • Gewicht inkl. Ölfüllung | 69 kg             |

## Anschlüsse

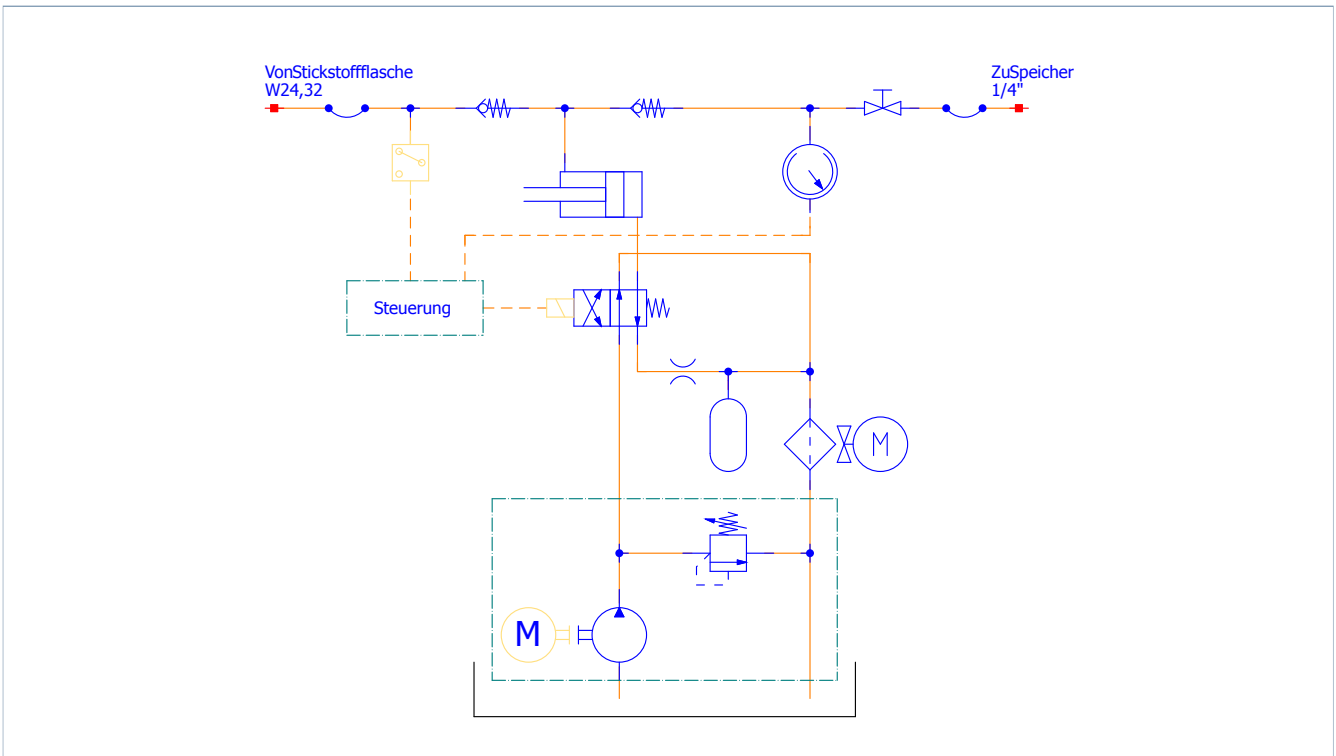
- Stromversorgungskabel 5 m, 3-polig mit Stecker Typ 12
- Füllschlauch 2,5 m zu Stickstoffflasche W 14, W 32
- Füllschlauch 5,0 m zu Prüf- und Füllgerät Olaer Typ VGU



## Massbild



## Schema



OSP 762 - Version 1