

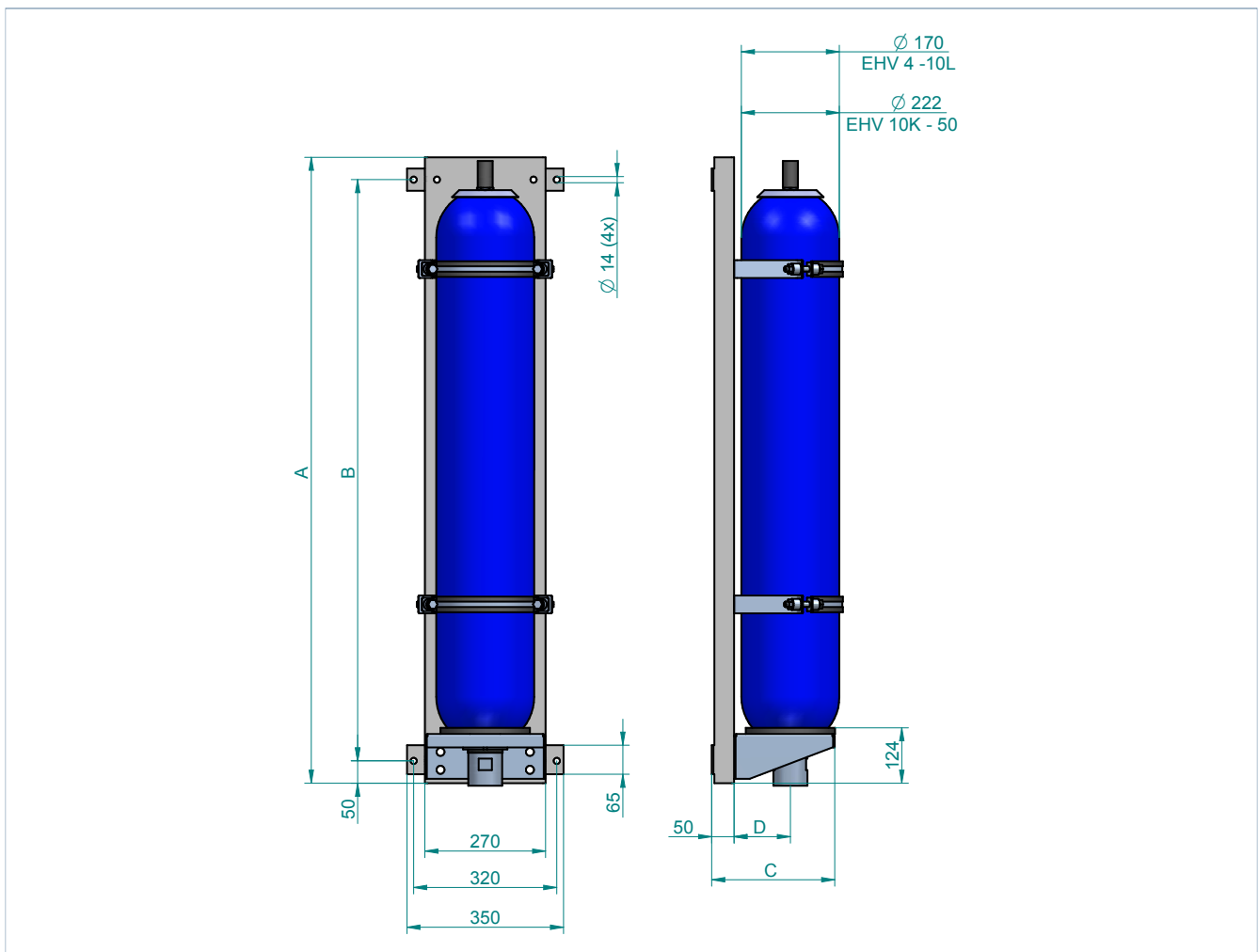


# Speicher Zubehör Befestigungs-Set

**OSP 780**

## Beschreibung

Das Befestigungs-Set besteht aus Rückwand, Konsole mit Gummiring und 1 oder 2 Befestigungsschellen mit Gummieinlagen. Zusammen mit dem Speicher bildet es eine betriebsfertig montierte Einheit zum Anschrauben oder Anschweißen an jede Konstruktion. Die Schellen und Konsolen sind verzinkt, die Rückwand grau grundiert.



Befestigungs-Set	für Speichergrosse	Konsole	Schelle	Rückwand	A in mm	B in mm	C in mm	D in mm
BS - 4 / 6 / 10 L - 11	4 - 6 Liter	1	1	1	670	570	235	94
BS - 10 / 24 - 11	10 - 24 Liter	1	1	1	670	570	275	120 - 124
BS - 32 / 50 - 12	32 - 50 Liter	1	2	1	1400	1300	275	120 - 124

