



Speicher Zubehör

SAE - Flanschhälften

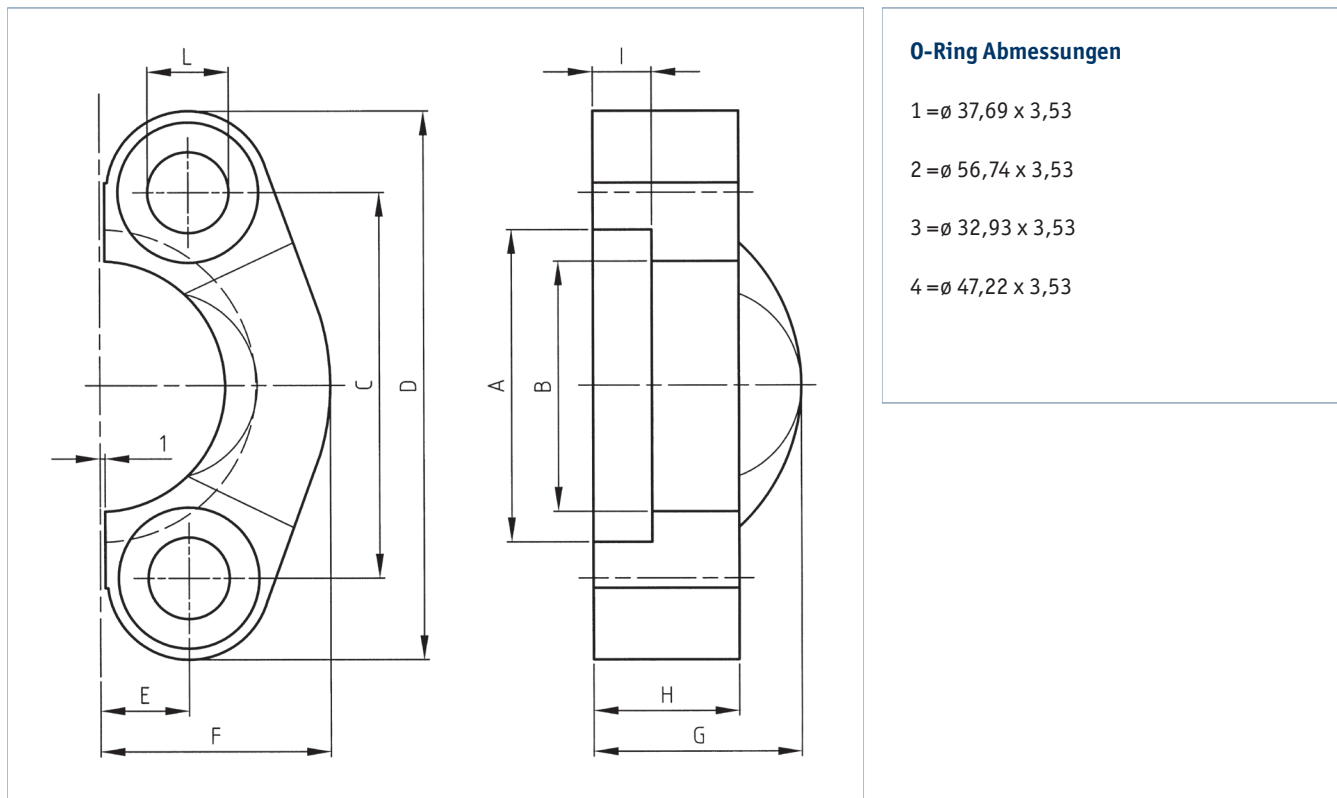
3000 + 6000 PSI

OSP 785

Beschreibung

Die SAE-Flansche dienen zur Montage der Hydrospeicher Typ EHVF, siehe Normblatt OSP 125 und OSP 130.

Die O-Ringe sind Bestandteil der Speicherlieferung.



3000 PSI zu Speicher bis 250 bar

SAE-Baugrösse	O-Ring	zu Speichergrösse	D	F	C	I	E	H	\varnothing A	\varnothing B	\varnothing L
Flansch SAE 1 1/4"	1	EHVF 2,5 – 10 L	79	36,3	58,7	7,5	15,1	16	51,6	43,7	10,5
Flansch SAE 2"	2	EHVF 10 K – 50	102	48,2	77,8	9	21,4	16	72,2	62,7	13,5

6000 PSI zu Speicher bis 350 bar

SAE-Baugrösse	O-Ring	zu Speichergrösse	D	F	C	I	E	H	\varnothing A	\varnothing B	\varnothing L
Flansch SAE 1"	3	EHVF 2,5 – 10 L	81	34,8	57,2	9	13,9	24	48,4	38,9	12,5
Flansch SAE 1 1/2"	4	EHVF 10 K – 50	113	47,5	79,4	12,1	18,3	30	64,3	51,6	16,8

OLAER (SCHWEIZ) AG
Bonnstrasse 3, CH - 3186 Düringen
Tel. 026 492 70 00, Fax 026 492 70 70
info@olaer.ch
www.olaer.ch

OLAER Austria GmbH
Wachtelstrasse 25, A - 4053 Haid
Tel. +43 7229 803 06, Fax +43 7229 803 06 21
info@olaer.at
www.olaer.at

OLAER CZ s.r.o.
Videnská 125, CZ - 61900 Brno
Tel. +420 547 125 601 11, Fax +420 547 125 600
info@olaer.cz
www.olaer.cz

OLAER (SCHWEIZ) AG
Magyarországi Fióktelepe
Sugár út 5/1 H - 2500 Esztergom
Tel. +36 (70) 943 8114, Fax +36 (33) 319 954
zsolt.spendel@olaer.hu www.olaer.hu