



**OLAER CZ, s. r. o.**

Vídeňská 125, CZ – 619 00 Brno

Tel.: +420 547 125 601-9

Fax: +420 547 125 600

e-mail: info@olaer.cz, www.olaer.cz

## Série IHV – CE

### 0,2–50 litrů/330–350 bar

#### Druh konstrukce

**OSP 111**

Akumulátor s pryžovým vakem vybavený kapalinovým ventilem – tlaková nádoba z kované oceli, bezešvá – robustní plnicí plynový ventil – demontovatelný

#### Plnicí tlak $P_0$

0,9  $P_1$  až 0,2  $P_2$

Jiné poměry tlaků na požádání.

#### Teplotní rozsah

Standardní provedení –15 °C až +80 °C

Jiné rozsahy na požádání.

#### Tlaková kapalina

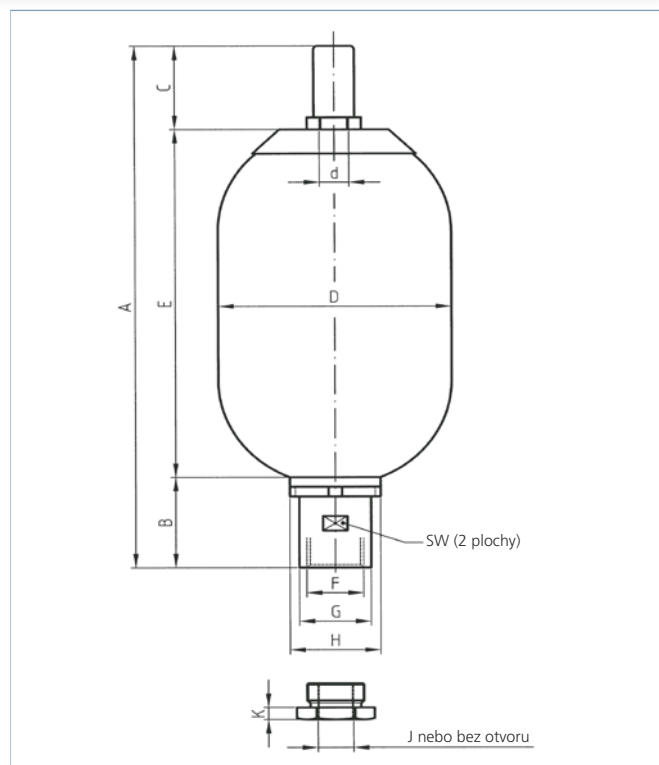
Hydraulický olej (minerální olej). Jiná média, např. biologicky odbouratelný olej, nehořlavé kapaliny, vodu, emulze, paliva atd., je nutno uvést v objednávce.

#### Objemový tok Q

Maximální hodnoty uvedené v tabulce platí pouze v případě svislé montáže (přívod kapaliny dole). Pro větší objemové toky se používají akumulátory série GD.

#### Montážní poloha

Svislá (přívod kapaliny dole) až vodorovná. Pro montáž plnicího a zkušebního zařízení musí být nad plnicím plynovým ventilem ponechán volný prostor o výšce 200 mm.



#### Způsob upevnění

Příchytky a konzoly s pryžovými vložkami, popř. upevňovací souprava, viz OSP 775 a OSP 780 „Příslušenství akumulátorů“.

Typ	Objem plynu $V_0$ litry	Provozní tlak bar	Hmotnost kg	Q max. l/min	Rozměry mm											
					A	B	C	$\varnothing D$	$\varnothing d$	E	F	$\varnothing G$	$\varnothing H$	SW	J	K
IHV 0,2 – 350 / 00*	0,17	350	2,1	150	266	38	29	58	16	199	G 1/2"	27	38	24	G 1/4"	8
IHV 0,5 – 350 / 00*	0,6	350	2,5	240	258	54	28	91	16	176	G 3/4"	36	50	32	G 3/8"	8
IHV 1 – 350 / 90	1	350	5	240	326	54	65	115	22	207	G 3/4"	36	50	32	G 3/8"	8
IHV 1,6 – 350 / 90	1,6	350	7	240	396	54	27	115	16	315	G 3/4"	36	50	32	G 3/8"	8
IHV 2,5 – 350 / 90	2,4	350	10	450	546	66	65	115	22	415	G 1 1/4"	53	68	50	G 3/4"	10
IHV 4 – 350 / 90	3,7	350	14	450	431	65	35	170	22	331	G 1 1/4"	53	68	50	G 3/4"	10
IHV 5 – 350 / 90	5	350	17	450	895	66	65	115	22	764	G 1 1/4"	53	68	50	G 3/4"	10
IHV 6 – 350 / 90	6	350	19	450	557	65	65	170	22	427	G 1 1/4"	53	68	50	G 3/4"	10
IHV 10 – 350 / 90 – L	10	350	29	450	822	65	65	170	22	692	G 1 1/4"	53	68	50	G 3/4"	10
IHV 10 – 330 / 90 – K	9,2	330	30	900	583	103	65	222	22	415	G 2"	76	101	70	G 1"	13
IHV 12 – 330 / 90	11	330	35	900	683	103	65	222	22	515	G 2"	76	101	70	G 1"	13
IHV 20 – 330 / 90	17,8	330	50	900	893	103	65	222	22	725	G 2"	76	101	70	G 1"	13
IHV 24 – 330 / 90	22,5	330	53	900	1028	103	65	222	22	860	G 2"	76	101	70	G 1"	13
IHV 32 – 330 / 90	32	330	80	900	1418	103	65	222	22	1250	G 2"	76	101	70	G 1"	13
IHV 50 – 330 / 90	48,5	330	100	900	1939	103	70	222	50	1766	G 2"	76	101	70	G 1"	13

V souladu se směrnicí pro tlaková zařízení 97/23/EG opatřeno značkou CE

\* Není opatřeno značkou CE v souladu s článkem 3 směrnice pro tlaková zařízení 97/23/EG

Další osvědčení na požádání

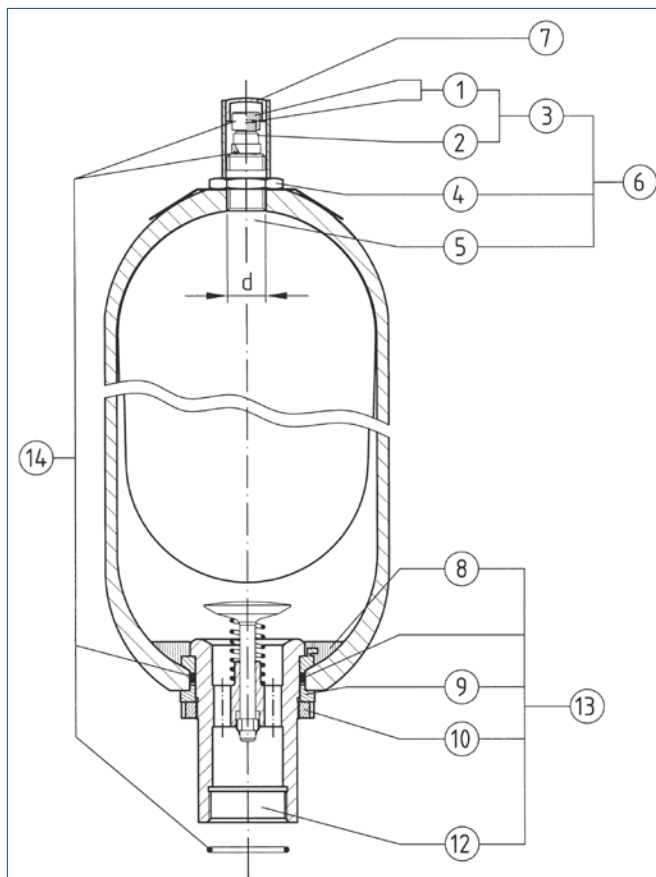
Výrobní tolerance nejsou brány v úvahu

Konstrukční změny vyhrazeny

## Seznam náhradních dílů

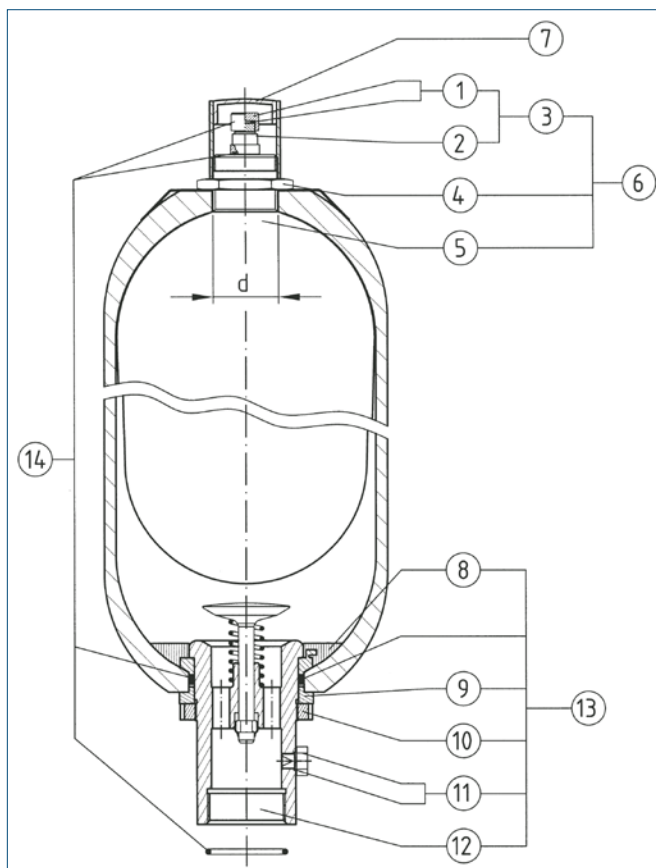
### Modely: IHV 0,2 až IHV 10-L

Položka	Označení	Doporučený náhradní díl
1	Uzavřená matice s těsněním	
2	Plnicí plynový ventil s těsněním	
3	Plnicí plynový ventil (kompletní sestava)	
4	Matice	
5a	Vak Ø d = 16 mm	
5b	Vak Ø d = 22 mm	
6a	Vak Ø d = 16 mm (kompl. sestava)	x
6b	Vak Ø d = 22 mm (kompl. sestava)	x
7	Ochranná čepička	
8	Kaučukový kroužek / poj. kroužek	x
9	Distanční kroužek	
10	Stavěcí matice se zářezy	
12	Tělo kapalinového ventilu	
13	Kapalinový ventil (kompl. sestava)	
14	Sada těsnění (obsahuje všechna těsnění)	x



### Provedení: IHV 10-K až IHV 50

Položka	Označení	Doporučený náhradní díl
1	Uzavřená matice s těsněním	
2	Plnicí plynový ventil s těsněním	
3	Plnicí plynový ventil (kompletní sestava)	
4	Matice	
5a	Vak Ø d = 22 mm	
5b	Vak Ø d = 50 mm	
6a	Vak Ø d = 22 mm (kompl. sestava)	x
6b	Vak Ø d = 50 mm (kompl. sestava)	x
7	Ochranná čepička	
8	Kaučukový kroužek / poj. kroužek	x
9	Distanční kroužek	
10	Stavěcí matice se zářezy	
11	Odvzdušňovací šroub s těsněním	
12	Tělo kapalinového ventilu	
13	Kapalinový ventil (kompl. sestava)	
14	Sada těsnění (obsahuje všechna těsnění)	x



### Příklad objednávky:

Vak (kompl. sestava) pro akumulátor IHV 12 – 330 pol. 6a