



OLAER (Schweiz) AG

Bonnstrasse 3, CH - 3186 Düringen
Tel. 026 492 70 00, Fax 026 492 70 70
E-mail: info@olaer.ch www.olaer.ch

1 bis 50 Liter
690 bar

Bauart:

OSP 115

Blasenspeicher mit Flüssigkeitsventil - Druckbehälter aus geschmiedetem Stahl, nahtlos - robustes Gasfüllventil - demontierbar.

Gasfülldruck P_0 :

Zwischen $0,9 P_1$ und $0,2 P_2$
Andere Druckverhältnisse auf Anfrage.

Temperaturbereich:

Standardausführung - 15°C bis $+80^\circ\text{C}$
Andere Temperaturbereiche auf Anfrage.

Volumenstrom Q :

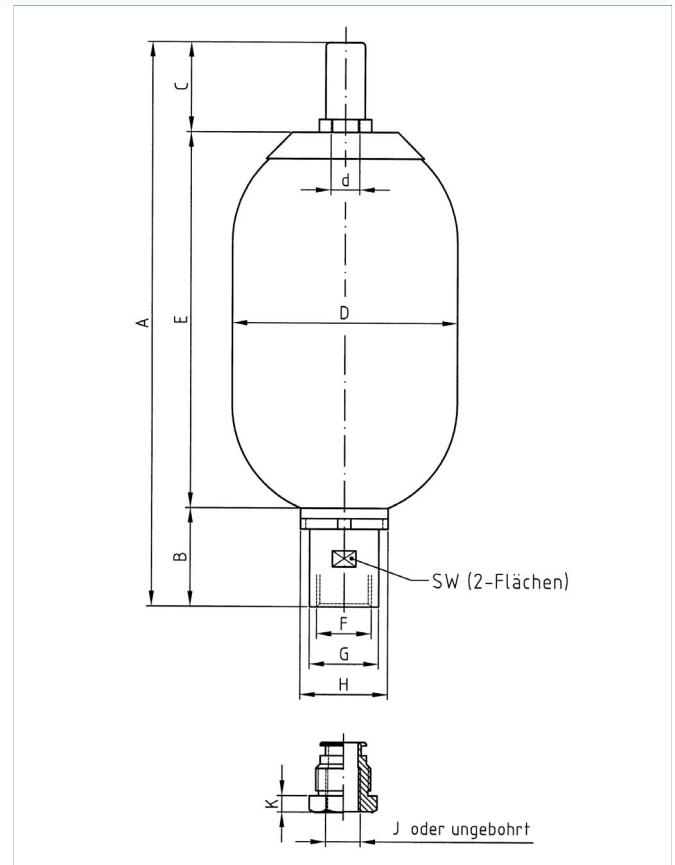
Die in der Auswahltabelle aufgeführten max. Werte gelten nur bei senkrechter Montage (Flüssigkeitsanschluss nach unten). Bei waagrechter Montage oder höherem Volumenstrom, bitte rückfragen.

Druckflüssigkeiten:

Hydrauliköl (Mineralöl)
Andere Medien, wie biologisch abbaubares Hydrauliköl, schwerentflammbare Flüssigkeiten, Wasser, Emulsionen, Kraftstoffe ect. sind bei der Bestellung anzugeben.

Einbaulage:

Senkrecht (Flüssigkeitsanschluss nach unten) bis waagrecht. Zur Montage des Prüf- und Füllgerätes VGU ist über dem Gasfüllventil ein Raum von 200 mm freizulassen.



Befestigungsart:

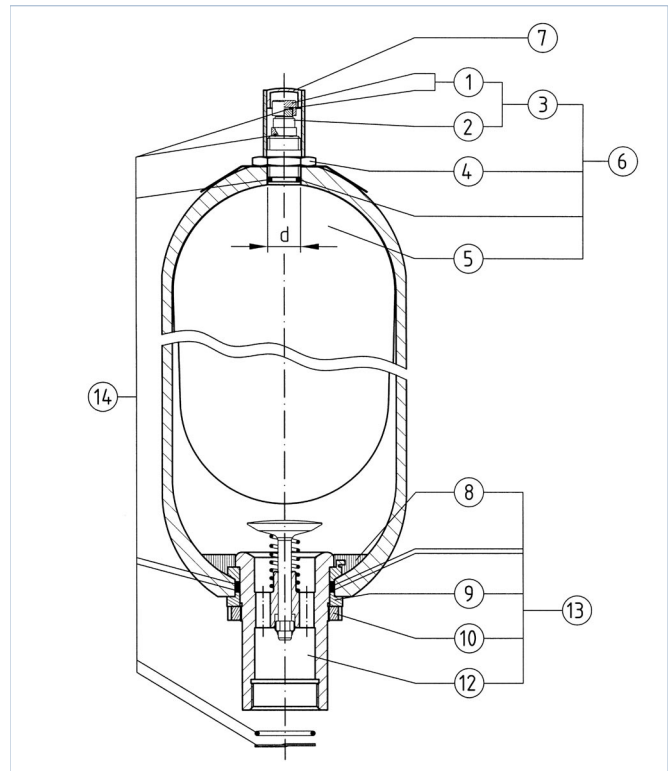
Schellen und Konsolen mit Gummieinlagen, bzw. Befestigungs-Set, siehe Normblatt OSP 775 und OSP 780 "Speicher-Zubehör".

Typ	Gasvol. V_0 Liter	Betr. druck bar	Masse kg	Q max. l/min	Abmessungen in mm											
					A	B	C	$\varnothing D$	$\varnothing d$	E	F	$\varnothing G$	$\varnothing H$	SW	J	K
IHV 1 - 690 / 90	1,1	690	9	240	376	68	69	122	22	239	G 1"	48	68	45	G 1/2"	10
IHV 2,5 - 690 / 90	2,4	690	15	240	551	68	69	122	22	414	G 1"	48	68	45	G 1/2"	10
IHV 5 - 690 / 90	5	690	29	450	900	68	69	122	22	763	G 1"	48	68	45	G 1/2"	10
IHV 12 - 690 / 90	11	690	97	900	682	84	71	267	50	527	G 2"	82	105	77	G 1"	13
IHV 20 - 690 / 90	16,5	690	134	900	892	84	71	267	50	737	G 2"	82	105	77	G 1"	13
IHV 32 - 690 / 90	33,4	690	227	900	1417	84	71	267	50	1262	G 2"	82	105	77	G 1"	13
IHV 50 - 690 / 90	48	690	318	900	1932	84	71	267	50	1777	G 2"	82	105	77	G 1"	13

Ersatzteilliste:

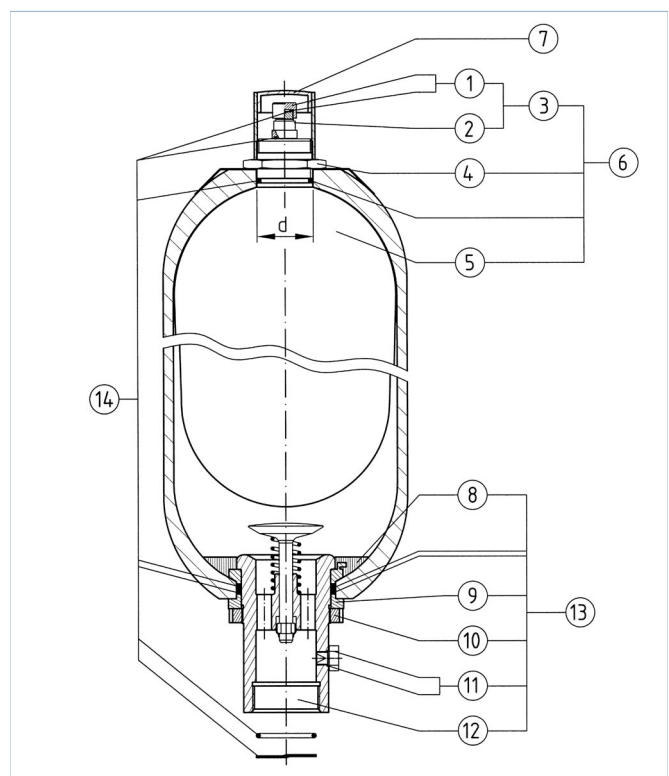
Modelle : IHV 1 bis IHV 5

Pos.	Gegenstand	Empfohlene Ersatzteile
1	Hutmutter mit Dichtung	
2	Gasfüllventil mit Dichtung	
3	Gasfüllventil komplett	
4	Mutter	
5b	Blase $\varnothing d = 22\text{mm}$	
6b	Blase komplett $\varnothing d = 22\text{mm}$	x
7	Schutzkappe	
8	Kautschukring / Haltering	x
9	Distanzring	
10	Nutmutter	
12	Flüssigkeitsventilkörper	
13	Flüssigkeitsventil komplett	
14	Dichtungssatz (enthält alle Dichtungen)	x



Modelle : IHV 12 bis IHV 50

Pos.	Gegenstand	Empfohlene Ersatzteile
1	Hutmutter mit Dichtung	
2	Gasfüllventil mit Dichtung	
3	Gasfüllventil komplett	
4	Mutter	
5b	Blase $\varnothing d = 50\text{mm}$	
6b	Blase komplett $\varnothing d = 50\text{mm}$	x
7	Schutzkappe	
8	Kautschukring / Haltering	x
9	Distanzring	
10	Nutmutter	
11	Entlüftungsschraube mit Dichtung	
12	Flüssigkeitsventilkörper	
13	Flüssigkeitsventil komplett	
14	Dichtungssatz (enthält alle Dichtungen)	x



Bestellbeispiel :

Blase komplett zu Speicher IHV 12 - 690 Pos. 6b