



**OLAER CZ, s. r. o.**

Vídeňská 125, CZ – 619 00 Brno

Tel.: +420 547 125 601-9

Fax: +420 547 125 600

e-mail: info@olaer.cz, www.olaer.cz

## Série IHV – GD (High Flow) – CE

### 1–50 litrů/330–350 bar

#### Druh konstrukce

**OSP 120**

Akumulátor s pryžovým vakem vybavený kapalinovým ventilem – tlaková nádoba vyrobená z kované oceli, bezešvá – robustní plnicí plynový ventil – demontovatelný

#### Plnicí tlak $P_0$

$0,9 P_1$  až  $0,2 P_2$   
Jiné poměry tlaků na požádání.

#### Teplotní rozsah

Standardní provedení  $-15\text{ °C}$  až  $+80\text{ °C}$   
Jiné rozsahy na požádání.

#### Tlaková kapalina

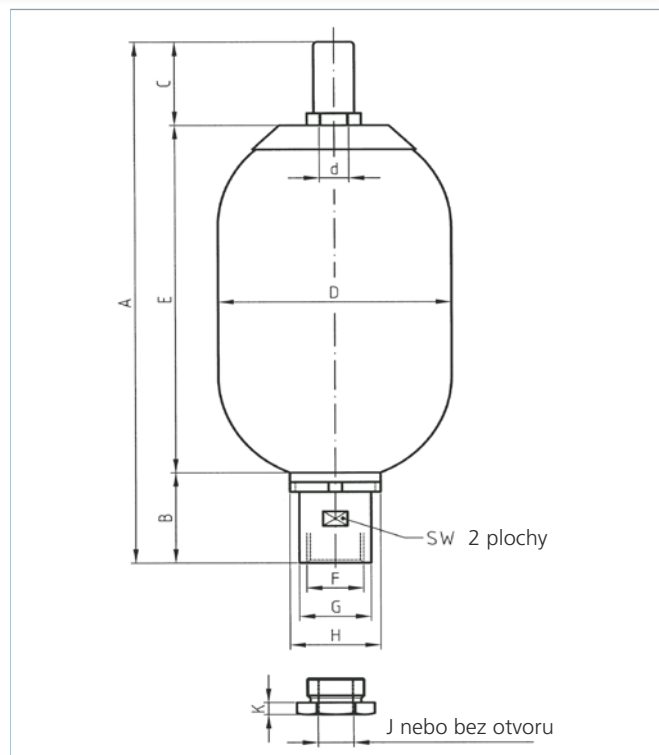
Hydraulický olej (minerální olej). Jiná média, např. biologicky odbouratelný olej, nehořlavé kapaliny, vodu, emulze, paliva atd., je nutno uvést v objednávce.

#### Objemový tok Q

Maximální hodnoty uvedené v tabulce platí pouze v případě svislé montáže (přívod kapaliny dole).

#### Montážní poloha

Svislá (přívod kapaliny dole) až vodorovná. Pro montáž plnicího a zkušebního zařízení musí být nad plnicím plynovým ventilem ponechán volný prostor o výšce 200 mm.



#### Způsob upevnění

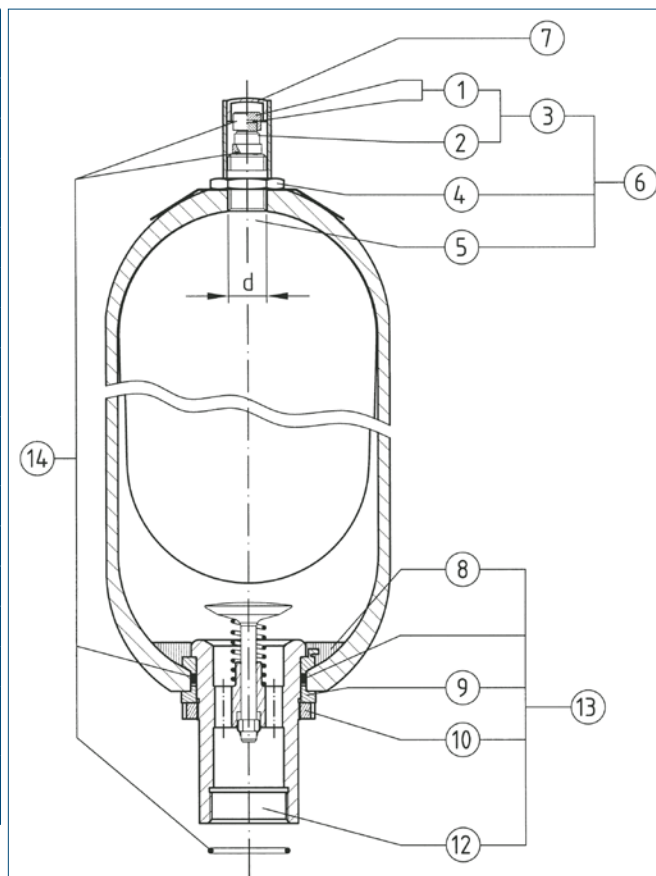
Příchytky a konzoly s pryžovými vložkami, popř. upevňovací souprava, viz OSP 775 a OSP 780 „Příslušenství akumulátorů“.

Typ	Objem plynu $V_0$ litry	Provozní tlak bar	Hmotnost kg	Q max. l/min	Rozměry mm											
					A	B	C	$\varnothing D$	$\varnothing d$	E	F	$\varnothing G$	$\varnothing H$	SW	J	K
IHV 1 – 350 / 90	1	350	5	450	326	54	65	115	22	207	G 3/8"	36	50	32	G 3/8"	8
IHV 1,6 – 350 / 90	1,6	350	7	450	396	54	27	115	16	315	G 3/8"	36	50	32	G 3/8"	8
IHV 2,5 – 350 / 90	2,4	350	10	800	546	66	65	115	22	415	G 1/4"	53	68	50	G 3/4"	10
IHV 4 – 350 / 90	3,7	350	14	800	431	65	35	170	22	331	G 1/4"	53	68	50	G 3/4"	10
IHV 5 – 350 / 90	5	350	17	800	895	66	65	115	22	764	G 1/4"	53	68	50	G 3/4"	10
IHV 6 – 350 / 90	6	350	19	800	557	65	65	170	22	427	G 1/4"	53	68	50	G 3/4"	10
IHV 10 – 350 / 90-L	10	350	29	800	822	65	65	170	22	692	G 1/4"	53	68	50	G 3/4"	10
IHV 10 – 330 / 90-K	9,2	330	30	1600	583	103	65	222	22	415	G 2"	76	101	70	G 1"	13
IHV 12 – 330 / 90	11	330	35	1600	683	103	65	222	22	515	G 2"	76	101	70	G 1"	13
IHV 20 – 330 / 90	17,8	330	50	1600	893	103	65	222	22	725	G 2"	76	101	70	G 1"	13
IHV 24 – 330 / 90	22,5	330	53	1600	1028	103	65	222	22	860	G 2"	76	101	70	G 1"	13
IHV 32 – 330 / 90	32	330	80	1600	1418	103	65	222	22	1250	G 2"	76	101	70	G 1"	13
IHV 50 – 330 / 90	48,5	330	100	1600	1939	103	70	222	50	1766	G 2"	76	101	70	G 1"	13

## Seznam náhradních dílů

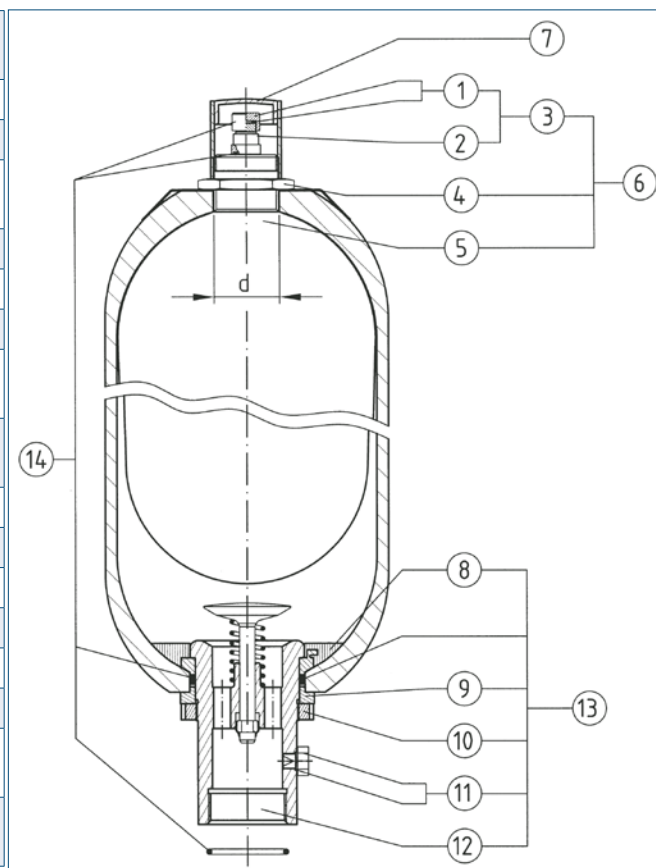
### Modely: IHV 1 až IHV 10-L

Položka	Označení	Doporučený náhradní díl
1	Uzavřená matice s těsněním	
2	Plnicí plynový ventil s těsněním	
3	Plnicí plynový ventil (kompletní sestava)	
4	Matice	
5a	Vak Ø d = 16 mm	
5b	Vak Ø d = 22 mm	
6a	Vak Ø d = 16 mm (kompl. sestava)	x
6b	Vak Ø d = 22 mm (kompl. sestava)	x
7	Ochranná čepička	
8	Kaučkový kroužek / poj. kroužek	x
9	Distanční kroužek	
10	Stavěcí matice se zářezy	
12	Těleso kapalinového ventilu	
13	Kapalinový ventil (kompl. sestava)	
14	Sada těsnění (obsahuje všechna těsnění)	x



### Modely: IHV 10-K až IHV 50

Položka	Označení	Doporučený náhradní díl
1	Uzavřená matice s těsněním	
2	Plnicí plynový ventil s těsněním	
3	Plnicí plynový ventil (kompletní sestava)	
4	Matice	
5a	Vak Ø d = 22 mm	
5b	Vak Ø d = 50 mm	
6a	Vak Ø d = 22 mm (kompl. sestava)	x
6b	Vak Ø d = 50 mm (kompl. sestava)	x
7	Ochranná čepička	
8	Kaučkový kroužek / poj. kroužek	x
9	Distanční kroužek	
10	Stavěcí matice se zářezy	
11	Odvzdušňovací šroub s těsněním	
12	Těleso kapalinového ventilu	
13	Kapalinový ventil (kompl. sestava)	
14	Sada těsnění (obsahuje všechna těsnění)	x



### Příklad objednávky

Vak (kompl. sestava) pro akumulátor IHV 12 – 330 – GD pol. 6a