



OLAER CZ, s. r. o.

Vídeňská 125, CZ – 619 00 Brno

Tel.: +420 547 125 601-9

Fax: +420 547 125 600

e-mail: info@olaer.cz, www.olaer.cz

Série IBV – CE

0,5–5 litrů/50–80 bar

Druh konstrukce

OSP 205

Akumulátor se sítkem – tlaková nádoba vyrobená z kované oceli, bezešvá – robustní plnicí plynový ventil – demontovatelný.

Plnicí tlak P_0

0,9 P_1 až 0,2 P_2 , max. 20 bar
Jiné poměry tlaků na požádání.

Teplotní rozsah

Standardní provedení –15 °C až +80 °C
Jiné rozsahy na požádání.

Tlaková kapalina

Hydraulický olej (minerální olej). Jiná média, např. biologicky odbouratelný olej, nehořlavé kapaliny, vodu, emulze, paliva atd., je nutno uvést v objednávce.

Objemový tok Q

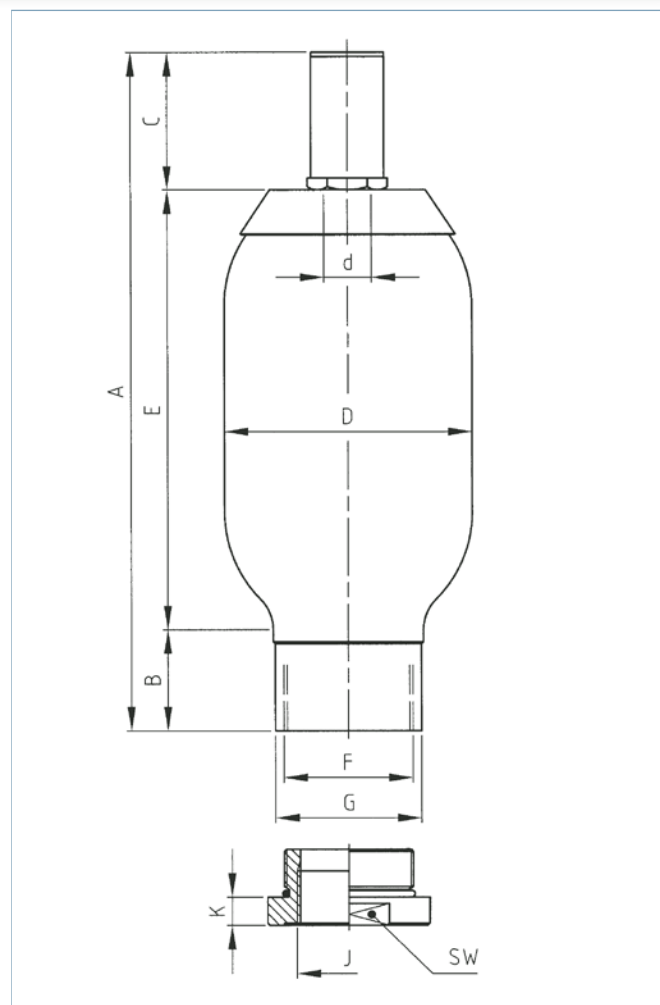
Maximální hodnoty uvedené v tabulce platí pouze v případě svislé montáže (přívod kapaliny dole). V případě vodorovné montáže nebo při větším objemovém toku se obraťte na firmu OLAER.

Montážní poloha

Svislá (přívod kapaliny dole) až vodorovná. Pro montáž plnicího a zkušebního zařízení musí být nad plnicím plynovým ventilem ponechán volný prostor o výšce 200 mm.

Způsob upevnění

Příchytka a konzoly s pryžovými vložkami, popř. upevňovací souprava, viz OSP 775 a OSP 780 „Příslušenství akumulátorů“.



Typ	Objem plynu V_0 litry	Provozní tlak bar	Hmotnost kg	Q max. l/min	Rozměry mm										
					A	B	C	$\varnothing D$	$\varnothing d$	E	F	$\varnothing G$	J	K	SW
IBV 0,5 – 50 / 00 *	0,5	50	3	450	243	52	28	90	16	163	G 2"	68	G 1"	13	65
IBV 1 – 80 / 00 *	1	80	5	450	306	47	65	116	22	194	G 2"	68	G 1"	13	65
IBV 2,5 – 80 / 90	3	80	9	450	478	47	65	116	22	366	G 2"	68	G 1"	13	65
IBV 5 – 80 / 90	5	80	16	450	861	47	65	116	22	749	G 2"	68	G 1"	13	65

V souladu se směrnicí pro tlaková zařízení 97/23/EG opatřeno značkou CE

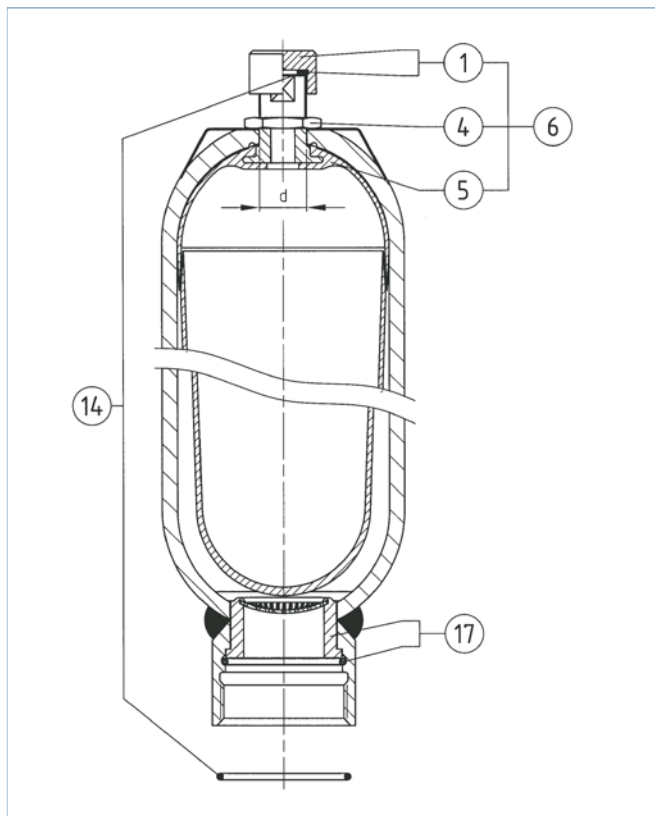
* Není opatřeno značkou CE v souladu s článkem 3 směrnice pro tlaková zařízení 97/23/EG

Další osvědčení na požádání

Seznam náhradních dílů

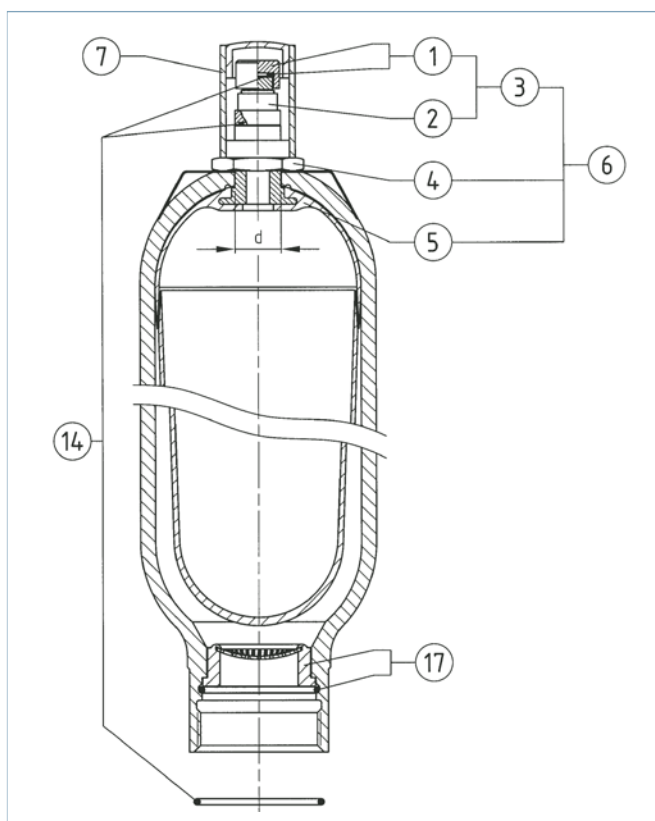
Model: IBV 0,5

Položka	Označení	Doporučený náhradní díl
1	Uzavřená matice s těsněním	
4	Matice	
5	Vak $\varnothing d = 16$ mm	
6	Vak $\varnothing d = 16$ mm (kompl. sestava)	x
14	Sada těsnění (obsahuje všechna těsnění)	x
17	Sítko s přitlačným kroužkem	



Modely: IBV 1 až IBV 5

Položka	Označení	Doporučené náhradní díl
1	Uzavřená matice s těsněním	
2	Plnicí plynový ventil s těsněním	
4	Matice	
5	Vak $\varnothing d = 22$ mm	
6	Vak $\varnothing d = 22$ mm (kompl. sestava)	x
14	Sada těsnění (obsahuje všechna těsnění)	x
17	Sítko s přitlačným kroužkem	



Příklad objednávky:

Vak (kompl. sestava) pro akumulátor IBV 2,5 – 80 pol. 6