



OLAER (Schweiz) AG
 Bonnstrasse 3, CH – 3186 Düringen
 Tel. 026 492 70 00, Fax 026 492 70 70
 E-mail: info@olaer.ch www.olaer.ch

**150 - 530 Liter
8 - 40 bar**

Bauart

OSP 230

Blasenspeicher mit Siebblech - Druckbehälter aus Stahl,
 geschweisst - robustes Gasfüllventil - demontierbar.

Gasfülldruck P_0

Zwischen $0,9 P_1$ und $0,2 P_2$, max. 20 bar
 Andere Druckverhältnisse auf Anfrage.

Temperaturbereich

Standardausführung - 10°C bis $+100^{\circ}\text{C}$
 Andere Temperaturbereiche auf Anfrage.

Volumenstrom Q

Der Volumenstrom Q ist von der Nennweite abhängig.
 Ist diese festgelegt, kann der Volumenstrom angefragt werden.

Druckflüssigkeiten

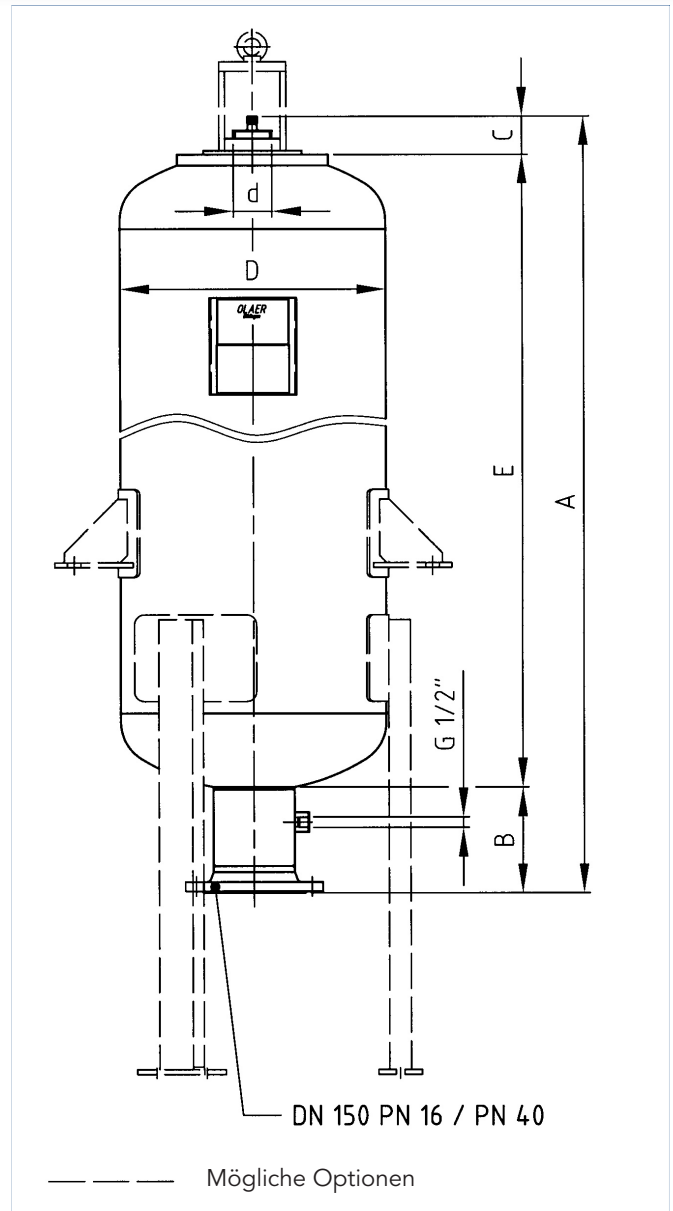
Hydrauliköl (Mineralöl)
 Andere Medien, wie biologisch abbaubares Hydrauliköl,
 schwerentflammbare Flüssigkeiten, Wasser, Emulsionen,
 Kraftstoffe ect. sind bei der Bestellung anzugeben.

Einbaulage

Senkrecht (Flüssigkeitsanschluss nach unten).
 Zur Montage des Prüf- und Füllgerätes VGU ist über dem
 Gasfüllventil ein Raum von 200 mm freizulassen.

Befestigungsart

Ausführung auf Füßen oder Pratzen möglich -
 siehe Massbild.



Typ	Gasvol. V_0 Liter	Betr. druck bar	Masse für die Ausführung mit Füssen in kg		Abmessungen in mm											
					A		B		C		$\varnothing D$		E		d	
					8 / 16 bar	40 bar	8/16 bar	40 bar	8/16 bar	40 bar	8/16 bar	40 bar	8/16 bar	40 bar	8/16/40 bar	
IBV 150 - ... / 90	134	8/16/40	165	240	1027	1047	217	232	80	80	550	570	730	735	63	
IBV 300 - ... / 90	267	8/16/40	205	340	1607	1627	217	232	80	80	550	570	1310	1315	63	
IBV 375 - ... / 90	383	8/16/40	240	430	2137	2157	217	232	80	80	550	570	1840	1845	63	
IBV 475 - ... / 90	467	8/16/40	270	490	2502	2522	217	232	80	80	550	570	2205	2210	63	
IBV 530 - ... / 90	542	8/16/40	290	545	2827	2847	217	232	80	80	550	570	2530	2535	63	

Entspricht DGRL 97/23/EG, mit CE-Kennzeichnung

ASME und weitere Zulassungen auf Anfrage

Ersatzteilliste

Modelle : IBV 150 bis 530

Pos.	Gegenstand	Empfohlene Ersatzteile
1	Hutmutter mit Dichtung	
2	Gasfüllventil mit Dichtung	
3	Gasfüllventil komplett	
5	Blase $\varnothing d = 63\text{mm}$	
6	Blase komplett $\varnothing d = 63\text{mm}$	x
8	Kautschukring / Haltering	x
14	Dichtungssatz (enthält alle Dichtungen)	x

Bestellbeispiel :

Blase komplett zu Speicher IBV 150 - 16 Pos. 6

