

## OLAER CZ, s. r. o.

Vídeňská 125, CZ – 619 00 Brno

Tel.: +420 547 125 601-9

Fax: +420 547 125 600

e-mail: info@olaer.cz, www.olaer.cz

## 0,1–5 litrů 120–690 bar

### Druh konstrukce

**OLD 0910**

Tlumič s polovičním vakem se zavulkanizovaným talířovým ventilem – všechny kovové díly z nerez – robustní plnicí plynový ventil – demontovatelný.

### Provozní tlak

120–690 bar

### Plnicí tlak $P_0$

Mezi 60 a 80% pracovního tlaku.

### Teplotní rozsah

Standardní provedení –15°C až +100°C

Jiné rozsahy na požádání.

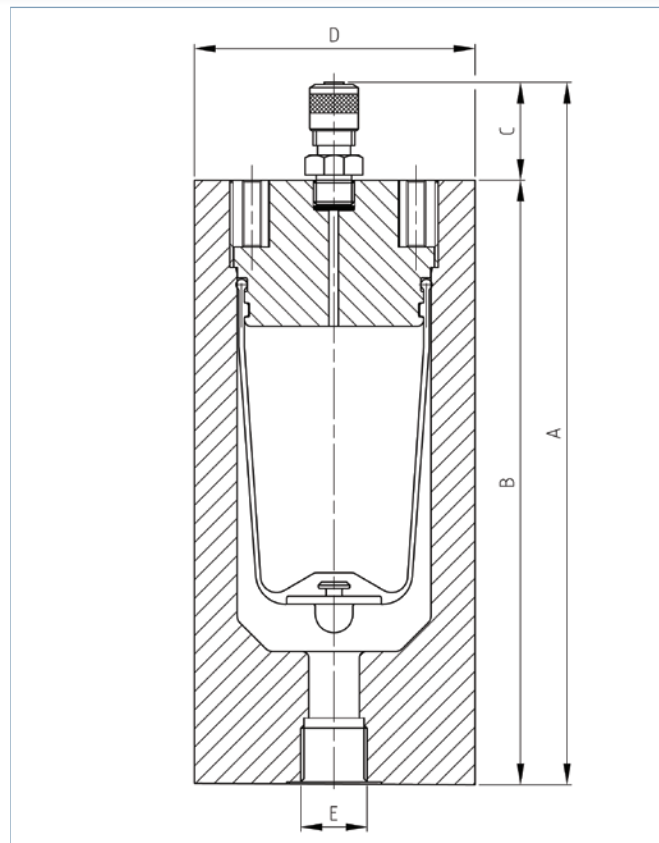
### Tlaková kapalina

Voda

Jiná média je nutno uvést v objednávce.

### Montážní poloha

Svislá (přívod kapaliny dole). Pro montáž plnicího a zkušebního zařízení musí být nad plnicím plynovým ventilem ponechán volný prostor o výšce 200 mm.



Typ	Objem plynu $V_0$ Litry	Provozní tlak bar	Hmotnost kg	Rozměry mm				
				A	B	C	$\varnothing D$	E
OLG 0,1 – 300 / 90 – RF	0,1	300	2,5	190	158	32	60	Připojení kapaliny se závitem G nebo NPT dle požadavku zákazníka
OLG 0,1 – 690 / 90 – RF	0,1	690	5,5	202	170	32	76	
OLG 0,25 – 300 / 90 – RF	0,25	300	4	212	180	32	76	
OLG 0,25 – 690 / 90 – RF	0,25	690	8	236	204	32	102	
OLG 0,5 – 250 / 90 – RF	0,5	250	6	242	210	32	90	
OLG 0,5 – 690 / 90 – RF	0,5	690	12	272	240	32	127	
OLG 1 – 180 / 90 – RF	1	180	10	262	230	32	127	
OLG 1 – 450 / 90 – RF	1	450	17	290	258	32	145	
OLG 2 – 180 / 90 – RF	2	180	14	397	365	32	127	
OLG 2 – 450 / 90 – RF	2	450	23	426	394	32	145	
OLG 3 – 250 / 90 – RF	3	250	25	425	393	32	153	
OLG 3 – 430 / 90 – RF	3	430	38	448	416	32	170	
OLG 5 – 120 / 90 – RF	5	120	24	437	405	32	170	
OLG 5 – 300 / 90 – RF	5	300	48	472	440	32	190	