



OLAER CZ, s. r. o.

Vídeňská 125, CZ – 619 00 Brno

Tel.: +420 547 125 601-9

Fax: +420 547 125 600

e-mail: info@olaer.cz, www.olaer.cz

0,075–3,5 litru 100–250 bar

Druh konstrukce

OSP 320 CZ

Membránový akumulátor s talířovým ventilem vtačeným do membrány – tlaková nádoba z oceli – plnicí šroub na straně dusíku – **nerozebiratelný**.

Plnicí tlak P_0

Poměr P_{max}/P_0 viz tabulka

Teplotní rozsah

¹⁾ –10 °C až +80 °C

²⁾ –20 °C až +80 °C

Jiné teploty na požádání.

Tlaková kapalina

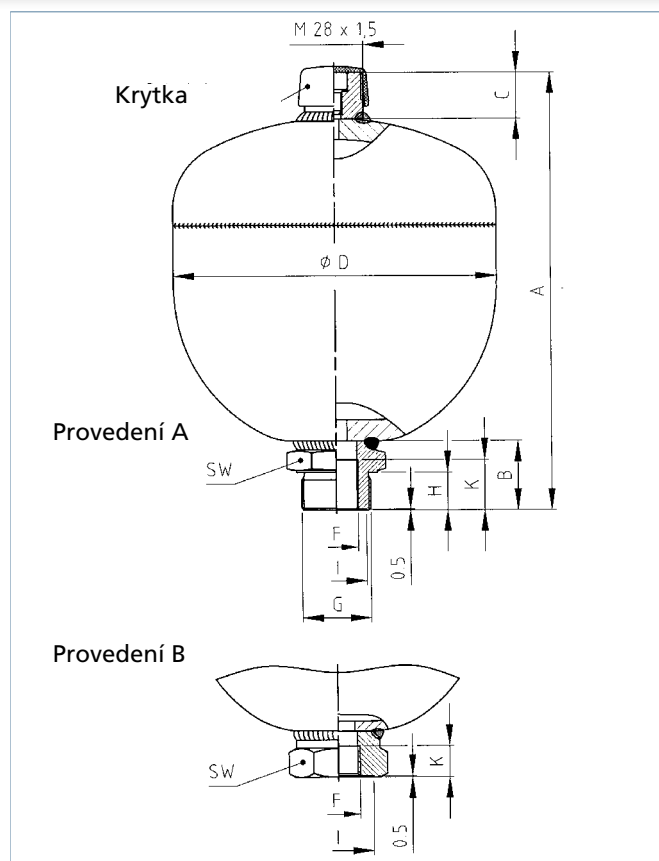
Standardní provedení je navrženo pro hydraulický olej (minerální olej). Při použití jiné kapaliny je zapotřebí zvolit odpovídající materiál membrány – na požádání.

Montážní poloha

Libovolná. Pro připojení plnicího a zkušebního zařízení VGU je třeba ponechat nad plnicím šroubem prostor alespoň 200 mm. Šroub dotahujte momentem 20 Nm.

Způsob upevnění

Upevňovacími sponami – viz list OSP 775, nebo u typu A prostřednictvím vnějšího závitu M33 x 1,5 a pojistné matice.



Typ	Objem plynu V_0 litr	Provozní tlak bar	P_{max}/P_0	Hmotnost kg	Rozměry v mm										připojení
					A	B	C	$\varnothing D$	F	G	H	I	K	SW	
OLM 0,075 - 250 / 00 * ¹⁾	0,075	250	8 : 1	0,7	111	20	22	64	G ½"	-	-	29	14	32	B
OLM 0,16 - 250 / 00 * ¹⁾	0,16	250	6 : 1	1,0	120	20	22	75	G ½"	-	-	29	14	32	B
OLM 0,32 - 210 / 00 * ¹⁾	0,32	210	8 : 1	1,4	134	20	22	93	G ½"	-	-	29	14	32	B
OLM 0,5 - 210 / 00 * ²⁾	0,5	210	8 : 1	2,0	152	22	22	106	G ½"	-	-	34	17	41	B
OLM 0,75 - 210 / 00 * ²⁾	0,75	210	8 : 1	2,6	177	33	22	122	G ½"	M 33 x 1,5	18	-	24	41	A
OLM 1 - 210 / 00 * ²⁾	1	210	8 : 1	3,5	180	22	22	136	G ½"	-	-	34	14	41	B
OLM 1,4 - 210 / 90 * ²⁾	1,4	210	8 : 1	4,2	191	22	22	147	G ½"	-	-	34	22	41	B
OLM 1,4 - 250 / 90 * ²⁾	1,4	250	8 : 1	6,0	198	22	22	155	G ½"	-	-	34	14	41	B
OLM 2 - 100 / 90 * ¹⁾	2,0	100	8 : 1	3,5	240	22	22	145	G ½"	-	-	34	14	41	B
OLM 2 - 250 / 90 * ¹⁾	2,0	250	8 : 1	7,5	251	22	22	155	G ¾"	-	-	33	16	41	B
OLM 2,8 - 250 / 90 * ¹⁾	2,8	250	6 : 1	10,0	268	21	22	174	G ¾"	-	-	33	16	41	B
OLM 3,5 - 250 / 90 * ¹⁾	3,5	250	4 : 1	11,0	307	21	22	174	G ¾"	-	-	33	16	41	B

V souladu se směrnici pro tlaková zařízení 97/23/EG opatřeno značkou CE

* Není opatřeno značkou CE v souladu s článkem 3 směrnice pro tlaková zařízení 97/23/EG