

OLAER CZ, s. r. o.

Vídeňská 125, CZ – 619 00 Brno

Tel.: +420 547 125 601-9

Fax: +420 547 125 600

e-mail: info@olaer.cz, www.olaer.cz

**0,1–0,65 litrů
140 bar**

Druh konstrukce

OSP 330

Membránový akumulátor s talířovým ventilem vtačeným do membrány – tlaková nádoba z oceli – dusíková strana hermeticky uzavřena svarem – **nerozebiratelný** – vícevrstvá membrána s plynotěsnou plastovou vrstvou – bezúdržbový.

Plnicí tlak P_0

Poměr P_{max}/P_0 viz tabulka

Dusík je naplněn na požadovaný tlak již při výrobě.

Teplotní rozsah

–40 °C až +120 °C

Jiné rozsahy na požádání.

Tlaková kapalina

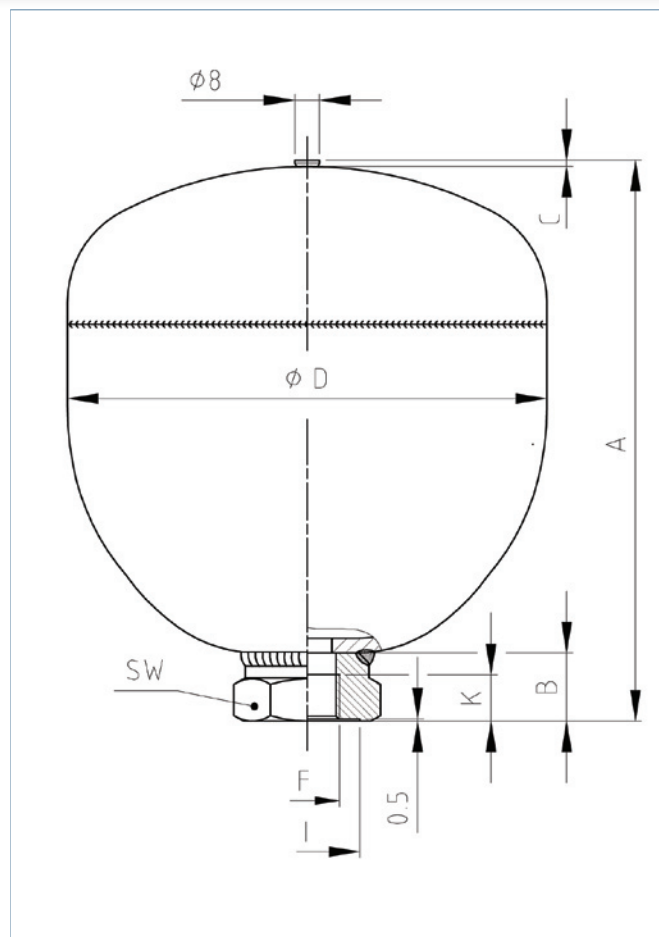
Standardní provedení je navrženo pro hydraulický olej (minerální olej). Při použití jiné kapaliny je zapotřebí zvolit odpovídající materiál membrány – na požádání.

Montážní poloha

Libovolná.

Způsob upevnění

Upevňovacími sponami – viz OSP 775 „Příslušenství akumulátorů“.



| Typ | Objem plynu V_0 litry | Provozní tlak bar | P_{max}/P_0 | Hmotnost kg | Rozměry v mm | | | | | | | |
|-----------------------|----------------------------|----------------------|---------------|----------------|--------------|----|---|-----------------|------|----|----|----|
| | | | | | A | B | C | $\varnothing D$ | F | I | K | SW |
| OLM 0,1 – 140 / 00 * | 0,1 | 140 | 4 : 1 | 0,5 | 76 | 20 | 2 | 70 | G ½" | 29 | 14 | 32 |
| OLM 0,2 – 140 / 00 * | 0,2 | 140 | 4 : 1 | 0,8 | 92 | 20 | 2 | 88 | G ½" | 29 | 14 | 32 |
| OLM 0,65 – 140 / 00 * | 0,65 | 140 | 4 : 1 | 1,5 | 132 | 22 | 2 | 118 | G ½" | 34 | 14 | 41 |

*Není opatřeno značkou CE v souladu s článkem 3 směrnice pro tlaková zařízení 97/23/EG