



OLAER CZ, s. r. o.

Vídeňská 125, CZ – 619 00 Brno

Tel.: +420 547 125 601-9

Fax: +420 547 125 600

e-mail: info@olaer.cz, www.olaer.cz

Série IBV – RF (nerez)

100 a 200 litrů/16–40 bar

Druh konstrukce

OSP 425

Akumulátor se sítkem – tlaková nádoba svařovaná – všechny kovové díly z nerezí – robustní plnicí plynový ventil – demontovatelný.

Plnicí tlak P_0

$0,9 P_1$ až $0,2 P_2$, max. 20 bar, ale ne vyšší než provozní tlak. Jiné poměry tlaků na požádání.

Teplotní rozsah

Standardní provedení –6 °C až +100 °C.

Jiné rozsahy na požádání.

Tlaková kapalina

Hydraulický olej (minerální olej). Jiná média, např. biologicky odbouratelný olej, nehořlavé kapaliny, vodu, emulze, paliva atd., je nutno uvést v objednávce.

Objemový tok Q

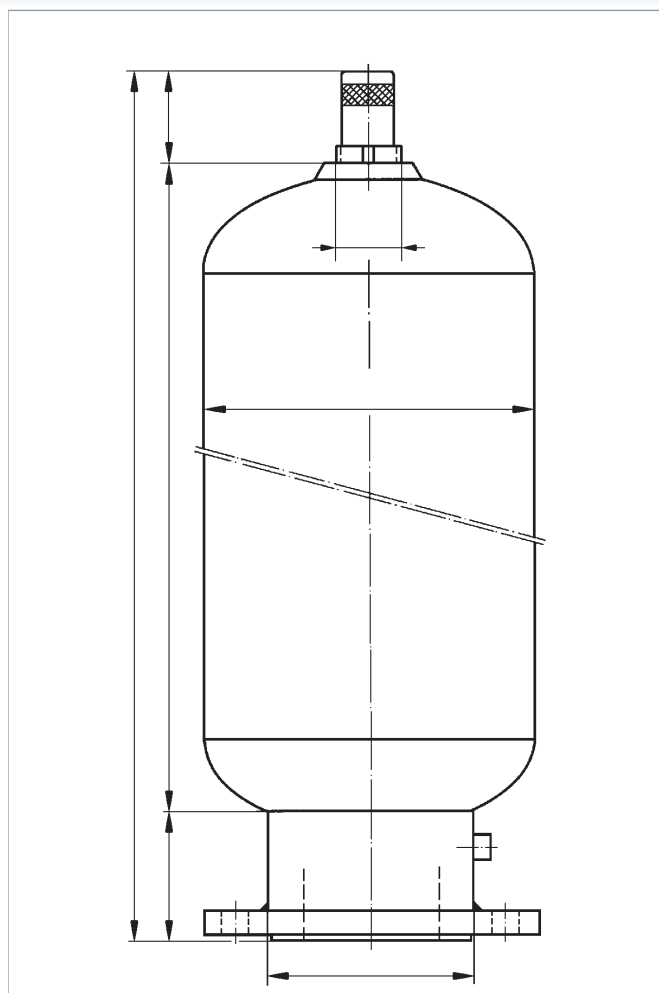
Maximální hodnoty uvedené v tabulce platí pouze v případě svislé montáže (přívod kapaliny dole). V případě vodorovné montáže nebo při větším objemovém toku se obraťte na firmu OLAER.

Montážní poloha

Svislá (přívod kapaliny dole) až vodorovná. Pro montáž plnicího a zkušebního zařízení musí být nad plnicím plynovým ventilem ponechán volný prostor o výšce 200 mm.

Způsob upevnění

Příchytky a konzoly s pryžovými vložkami, viz OSP 775 „Příslušenství akumulátorů“.



Typ	Objem plynu V_0 litry	Provozní tlak bar	Hmotnost kg	Q max. l/min	Rozměry mm							Příruba DN 200	Příruba 8"
					A	B	C	$\varnothing D$	$\varnothing d$	E	$\varnothing G$		
IBV 100 – 16 / ... – RF	90	16	85	3000	1320	140	92	362	80	1088	224	PN 16	150 lbs rf
IBV 100 – 40 / ... – RF	90	40	125	3000	1320	140	92	366	80	1088	224	PN 40	300 lbs rf
IBV 200 – 16 / ... – RF	202	16	130	3000	2532	140	92	362	80	2300	224	PN 16	150 lbs rf
IBV 200 – 40 / ... – RF	202	40	210	3000	2532	140	92	366	80	2300	224	PN 40	300 lbs rf

V souladu se směrnici pro tlaková zařízení 97/23/EG opatřeno značkou CE

Další osvědčení na požádání

Seznam náhradních dílů

Modely: IBV 100 až IBV 200

Položka	Označení	Doporučený náhradní díl
1	Uzavřená matice s těsněním	
2	Plnicí plynový ventil s těsněním	
3	Plnicí plynový ventil (kompletní sestava)	
4	Matice	
5e	Vak Ø d = 80 mm	
6e	Vak Ø d = 80 mm (kompletní sestava)	x
7	Ochranná čepička	
14	Sada těsnění (obsahuje všechna těsnění)	
17	Sítka s přitlačným kroužkem	x
18	Kulový kohout	

Příklad objednávky:

Vak (kompl. sestava) pro akumulátor IBV 2,5 – 40 – RF pol. 6b

