



OLAER CZ, s. r. o.

Vídeňská 125, CZ – 619 00 Brno

Tel.: +420 547 125 601-9

Fax: +420 547 125 600

e-mail: info@olaer.cz, www.olaer.cz

Série IBV – RF (nerez) – CE
150–530 litrů/8–40 bar

Druh konstrukce

OSP 430

Akumulátor se sítkem – tlaková nádoba svařovaná – všechny kovové díly z nerez – robustní plnicí plynový ventil – demontovatelný.

Plnicí tlak P_0

0,9 P_1 až 0,2 P_2 , max. 20 bar

Jiné poměry tlaků na požádání.

Teplotní rozsah

Standardní provedení –10 °C až +100 °C.

Jiné rozsahy na požádání.

Tlaková kapalina

Hydraulický olej (minerální olej). Jiná média, např. biologicky odbouratelný olej, nehořlavé kapaliny, vodu, emulze, paliva atd., je nutno uvést v objednávce.

Objemový tok Q

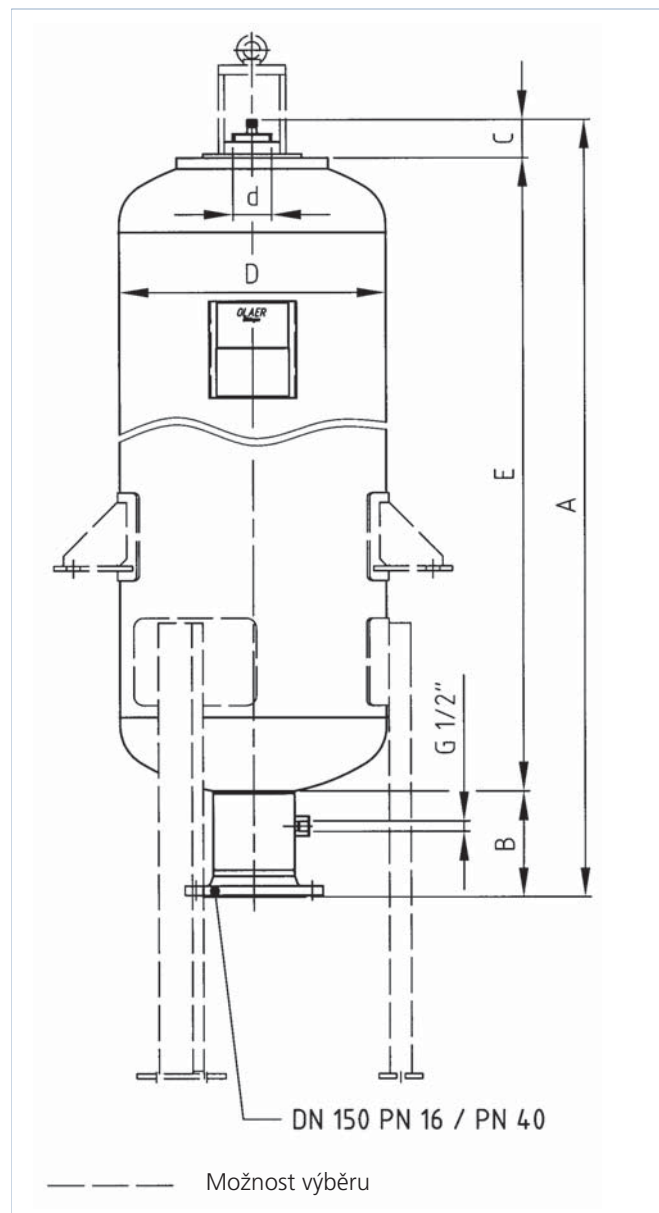
Objemový tok Q je závislý na jmenovité světlosti. Je-li tato stanovena, může být objemový tok poptán.

Montážní poloha

Svislá (přívod kapaliny dole). Pro montáž plnicího a zkušebního zařízení musí být nad plnicím plynovým ventilem ponechán volný prostor o výšce 200 mm.

Způsob upevnění

Provedení s nohami nebo patkami – viz obrázek.



Typ	Objem plynu V_0 litry	Provozní tlak bar	Hmotnost kg		Rozměry mm										
					A		B		C		Ø D		E		d
			8/16 bar	40 bar	8/16 bar	40 bar	8/16 bar	40 bar	8/16 bar	40 bar	8/16 bar	40 bar	8/16 bar	40 bar	8/16/40 bar
IBV 150 – .. / 90 – RF	134	8/16/40	165	240	1027	1047	217	232	80	80	550	570	730	735	63
IBV 300 – .. / 90 – RF	267	8/16/40	205	340	1607	1627	217	232	80	80	550	570	1310	1315	63
IBV 375 – .. / 90 – RF	383	8/16/40	240	430	2137	2157	217	232	80	80	550	570	1840	1845	63
IBV 475 – .. / 90 – RF	467	8/16/40	270	490	2502	2522	217	232	80	80	550	570	2205	2210	63
IBV 530 – .. / 90 – RF	542	8/16/40	290	545	2827	2847	217	232	80	80	550	570	2530	2535	63

V souladu se směrnicí pro tlaková zařízení 97/23/EG opatřeno značkou CE

ASME a další osvědčení na požádání

Seznam náhradních dílů

Modely: IBV 150 až IBV 530

Položka	Označení	Doporučený náhradní díl
1	Uzavřená matice s těsněním	
2	Plnicí plynový ventil s těsněním	
3	Plnicí plynový ventil (kompletní sestava)	
5	Vak $\varnothing d = 63$ mm	
6	Vak $\varnothing d = 63$ mm (kompl. sestava)	x
8	Pryžový kroužek / poj. kroužek	x
14	Sada těsnění (obsahuje všechna těsnění)	x

Příklad objednávky:

Vak (kompl. sestava) pro akumulátor IBV 150 – 16 RF položka 6

