


OLAER CZ, s. r. o.

Vídeňská 125, CZ – 619 00 Brno

Tel.: +420 547 125 601-9

Fax: +420 547 125 600

e-mail: info@olaer.cz, www.olaer.cz

Druh konstrukce
OSP 655

Nádoba z kované oceli, bezešvá

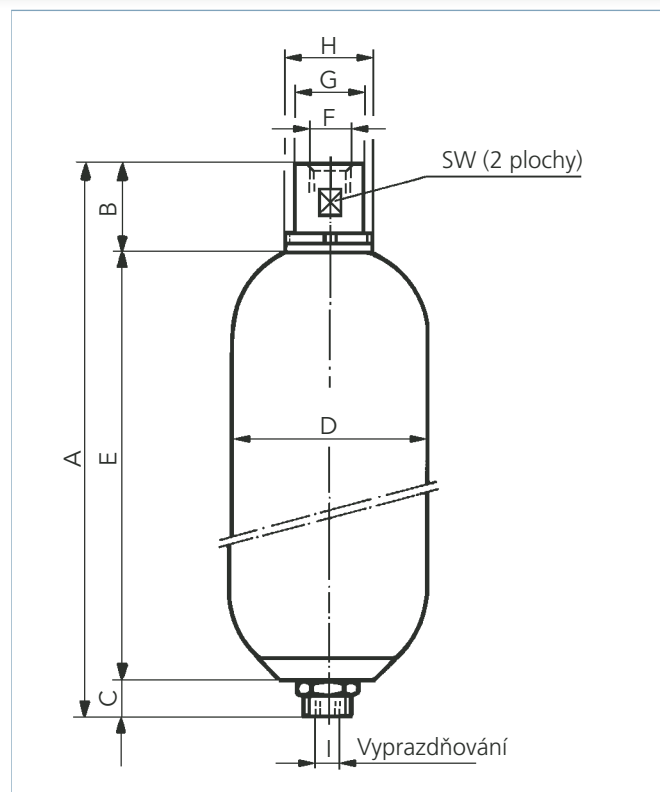
Teplotní rozsah

Standardní provedení –15 °C až +80 °C

Jiné rozsahy na požádání.

Způsob upevnění

Příchytky a konzoly s pryžovými vložkami, popř. upevňovací souprava, viz OSP 775 a OSP 780 „Příslušenství akumulátorů“.



| Typ | Objem litry | Provozní tlak bar | Hmotnost kg | Q max. l/min | Rozměry mm | | | | | | | | | | | |
|--------------------|----------------|-------------------------|----------------|--------------------|---------------|-----|----|-----|-----|------|-------|-----|-----|----|------|----|
| | | | | | A | B | C | ø D | ø d | E | F | ø G | ø H | SW | I | K |
| DB 0,5 – 350 / 00* | 0,6 | 350 | 2,5 | 240 | 250 | 54 | 20 | 91 | 16 | 176 | G ¾" | 36 | 50 | 32 | G ½" | 8 |
| DB 1 – 350 / 90 | 1 | 350 | 5 | 240 | 291 | 54 | 30 | 115 | 22 | 207 | G ¾" | 36 | 50 | 32 | G ½" | 8 |
| DB 1,6 – 350 / 90 | 1,6 | 350 | 7 | 240 | 389 | 54 | 20 | 115 | 16 | 315 | G ¾" | 36 | 50 | 32 | G ½" | 8 |
| DB 2,5 – 350 / 90 | 2,4 | 350 | 10 | 450 | 511 | 66 | 30 | 115 | 22 | 415 | G 1¼" | 53 | 68 | 50 | G ¾" | 10 |
| DB 4 – 350 / 90 | 3,7 | 350 | 14 | 450 | 396 | 65 | 30 | 170 | 22 | 301 | G 1¼" | 53 | 68 | 50 | G ¾" | 10 |
| DB 5 – 350 / 90 | 5 | 350 | 17 | 450 | 860 | 66 | 30 | 115 | 22 | 764 | G 1¼" | 53 | 68 | 50 | G ¾" | 10 |
| DB 6 – 350 / 90 | 6 | 350 | 19 | 450 | 522 | 65 | 30 | 170 | 22 | 427 | G 1¼" | 53 | 68 | 50 | G ¾" | 10 |
| DB 10 – 350 / 90-L | 10 | 350 | 29 | 450 | 787 | 65 | 30 | 170 | 22 | 692 | G 1¼" | 53 | 68 | 50 | G ¾" | 10 |
| DB 10 – 330 / 90-K | 9,2 | 330 | 30 | 900 | 548 | 103 | 30 | 222 | 22 | 415 | G 2" | 76 | 101 | 70 | G ¾" | 13 |
| DB 12 – 330 / 90 | 11 | 330 | 35 | 900 | 648 | 103 | 30 | 222 | 22 | 515 | G 2" | 76 | 101 | 70 | G ¾" | 13 |
| DB 20 – 330 / 90 | 17,8 | 330 | 50 | 900 | 858 | 103 | 30 | 222 | 22 | 725 | G 2" | 76 | 101 | 70 | G ¾" | 13 |
| DB 24 – 330 / 90 | 22,5 | 330 | 53 | 900 | 993 | 103 | 30 | 222 | 22 | 860 | G 2" | 76 | 101 | 70 | G ¾" | 13 |
| DB 32 – 330 / 90 | 32 | 330 | 80 | 900 | 1383 | 103 | 30 | 222 | 22 | 1250 | G 2" | 76 | 101 | 70 | G ¾" | 13 |
| DB 50 – 330 / 90 | 48,5 | 330 | 100 | 900 | 1904 | 103 | 35 | 222 | 50 | 1766 | G 2" | 76 | 101 | 70 | G ¾" | 13 |

V souladu se směrnicí pro tlaková zařízení 97/23/EG opatřeno značkou CE

* Není opatřeno značkou CE v souladu s článkem 3 směrnice pro tlaková zařízení 97/23/EG

Další osvědčení na požádání