



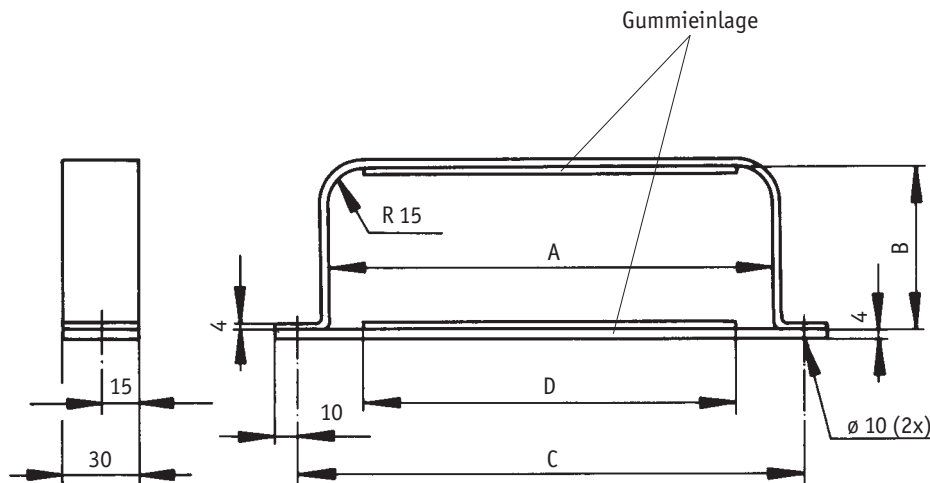
Kühler Zubehör

Befestigungsbügel

zu Plattenkühler

OKR 1405

Allgemein



Auswahltabelle

Typ	A	B	C	D
FK - B 5	193	75	220	160
FK - B 8	316	75	343	286
FK - B 10 / B 12	292	119	317	260
FK - B 15	469	75	495	437
FK - B 16	381	120	408	370
FK - B 25 / B 27 / B 28	527	119	553	496
FK - B 35	394	244	420	361
FK - B 45 / B 50 / B 56	527	244	553	494

Für folgende Typen sollten 2 Befestigungsbügel pro Plattenkühler verwendet werden:

- B 35 > 90 Platten
- B 45 > 60 Platten
- B 50 > 60 Platten
- B 56 > Platten

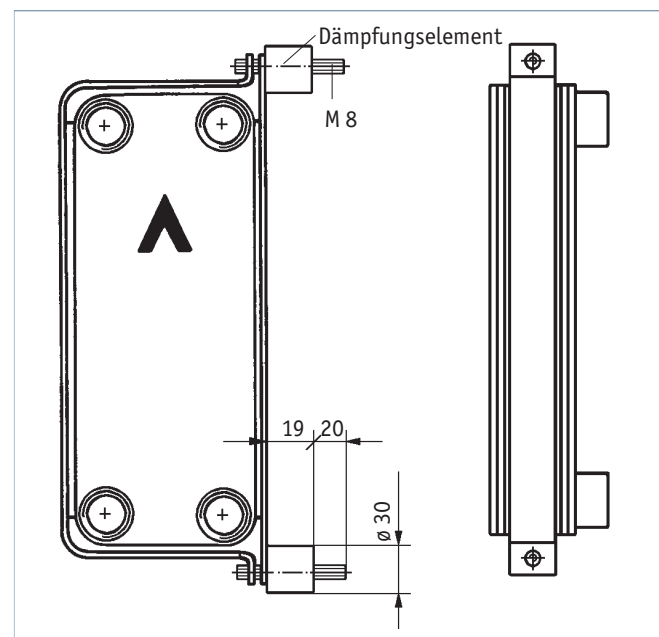
Typen grösser B 60 auf Anfrage.

Bestellbeispiel:

Befestigungsbügel FK - B 5

Fabrikationstoleranzen sind nicht berücksichtigt

Montagebeispiel



Die Befestigungsschrauben und Muttern sind im Lieferumfang inbegriffen.

Konstruktionsänderungen vorbehalten

