

VŠEOBECNÉ INFORMACE

Výpočet hydropneumatického akumulátoru

ZÁKLADNÍ INFORMACE

Při výpočtu hydropneumatického akumulátoru se vychází ze stavové změny plynu v akumulátoru. Ke stejné změně dochází na straně oleje.

Problematika navrhování akumulátoru vychází ze dvou předpokladů:

- V praxi se vychází z ideálního chování plynu akumulátoru (dusík), což však zvláště při velkých tlacích a nízkých teplotách není přípustné.
- Vzhledem k tomu, že při výměně tepla dochází k dějům, které předem nejsou známy, předpokládá se buď izotermická nebo adiabatická stavová změna.

Ideální a reálný plyn

Ideální plyny: Neexistují

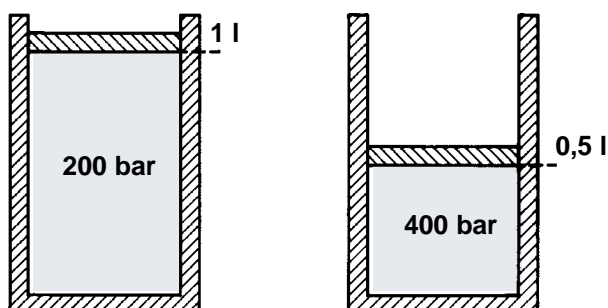
Reálné plyny: Všechny plyny, které známe, jsou reálnými plyny. Blíží se ideálnímu plynu tím více, čím dále je plyn od bodu kondenzace (tedy od bodu, kdy plyn změní skupenství na kapalné).

Bod kondenzace dusíku je -196°C

Budeme-li předpokládat ideální plyn, lze chování plynu při plnění akumulátoru názorně popsat následujícím způsobem:

Stavová rovnice ideálního plynu

Při konstantní teplotě a izotermické stavové změně:



BOYLE-MARIOTŮV ZÁKON

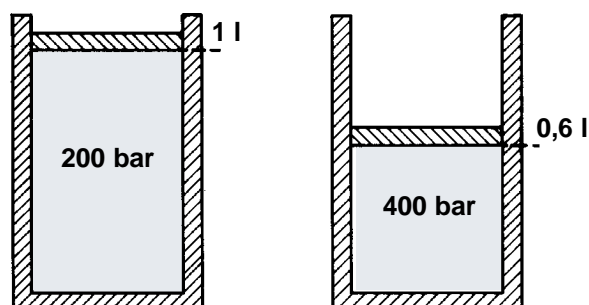
Při stálé teplotě je součin tlaku a objemu uzavřeného plynu vždy konstantní.

$$p \cdot V = \text{konst.}$$

Jelikož však ideální plyny neexistují, je nutno brát v úvahu chování reálného plynu.

Stavová rovnice reálného plynu

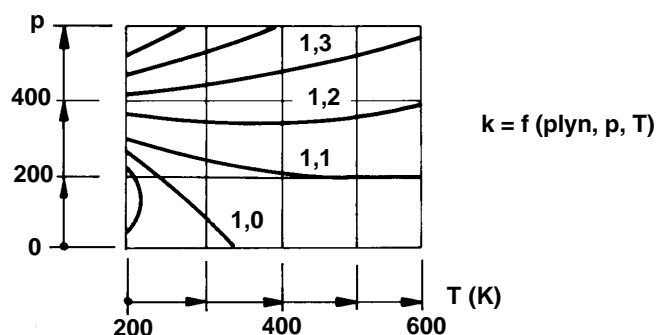
Při konstantní teplotě a izotermické stavové změně:



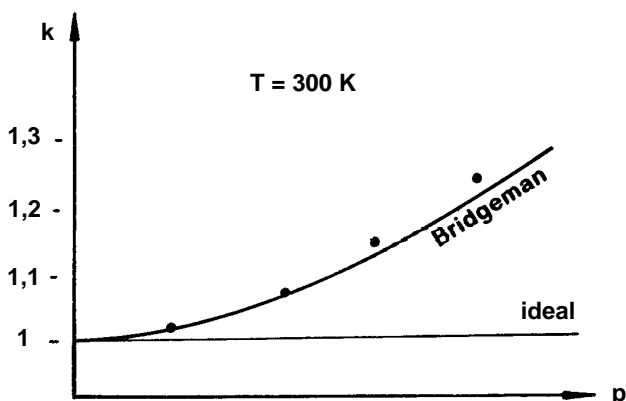
Stavová rovnice $p \cdot V = \text{konst.}$ popisuje reálné chování plynu především při velkých tlacích a nízkých teplotách již nedostatečně.

Odlišnost chování reálného plynu od ideálního je charakterizována koeficientem stlačitelnosti "k". Tento koeficient udává, jak dalece se liší chování reálného plynu od chování ideálního plynu.

p - T - Závislost tlaku dusíku na teplotě pro různé hodnoty "k"



Tato odlišnost je v našem počítačovém programu popsána rovnicí Beattie Bridgemanové.



Stavové změny ideálních plynů

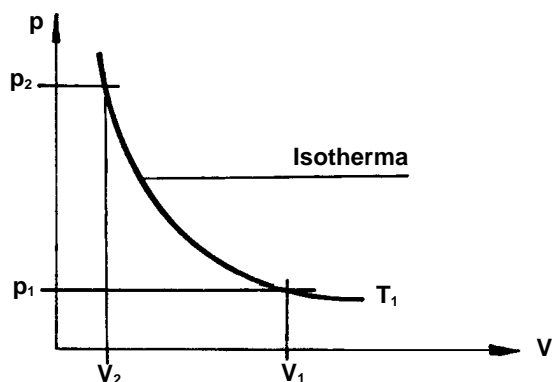
Stav plynu je určen třemi stavovými veličinami, **tlakem**, **objemem** a **teplotou**. Jako stavovou změnu označujeme změnu dvou nebo všech stavových veličin.

Jestliže hydropneumatický akumulátor přijímá nebo odevzdává tlakovou kapalinu, dojde u plynu k výměně práce. Jestliže se teplota plynu liší od teploty okolí, dojde k výměně tepla. Operace spojené s výměnou práce nebo výměnou tepla lze popsat izobarickou stavovou změnou (konstantní tlak), izochorickou stavovou změnou (konstantní objem), izotermickou stavovou změnou (konstantní teplota), adiabatickou stavovou změnou (dokonale tepelně izolovaná soustava) nebo polytropickou stavovou změnou (mezi izotermickou a adiabatickou).

Operace při změně objemu:

Izotermická stavová změna

V hydropneumatickém akumulátoru dojde k izotermické stavové změně, jestliže plnění resp. vyprazdňování trvá tak dlouho, že dojde k dokonalé výměně tepla s okolím. Při této stavové změně také dojde k výměně práce s okolím.



Vztah mezi p, V a T

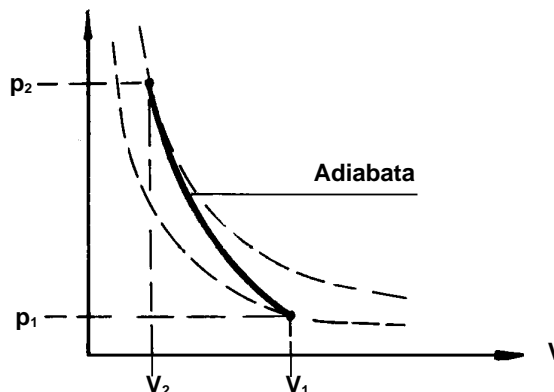
Platí Boyle-Mariotův zákon:

$$p \cdot V = \text{konst.}$$

$$T = \text{konst.}$$

Adiabatická stavová změna

V hydropneumatickém akumulátoru dojde k adiabatické stavové změně, jestliže plnění resp. vyprazdňování trvá tak krátkou dobu, že nemůže dojít k žádné výměně tepla s okolím. V tomto případě také nedojde k výměně práce.



Vztah mezi p, V a T

Platí zákon:

$$p \cdot V^\chi = \text{konst.}$$

χ = adiabatický exponent

$$\chi = f(p, T, \text{plyn})$$

$$\chi = \frac{c_p}{c_v}$$

c_p = spec. tepelná kapacita při konstantním tlaku

c_v = spec. tepelná kapacita při konstantním objemu

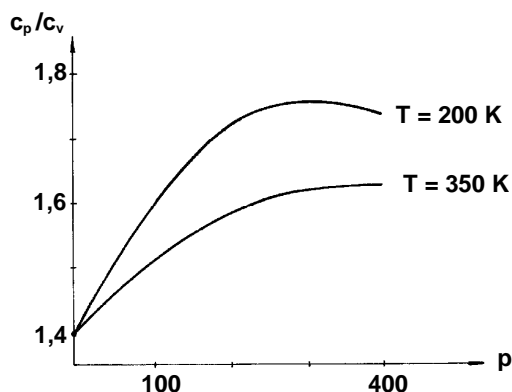
Předpokládáme-li ideální plyn, závisí adiabatický exponent na počtu atomů plynu.

$$\left. \begin{array}{l} \chi = 1,67 \text{ jednoatomový plyn} \\ \chi = 1,4 \text{ dvouatomový plyn} \\ \chi = 1,3 \text{ trojatomový plyn} \end{array} \right\} \text{ při teplotě } 0^\circ \text{ C a tlaku } 1 \text{ bar}$$

Se vzrůstajícím počtem atomů se blíží hodnotě 1. Pro dusík činí adiabatický exponent = 1,4.

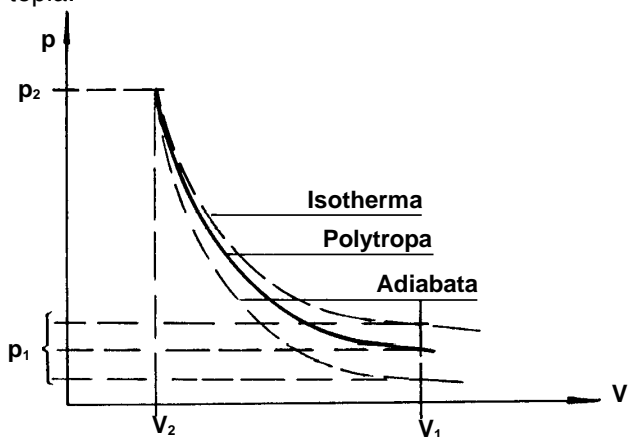
Jak již bylo objasněno, závisí adiabatický exponent kromě druhu plynu také na tlaku a na teplotě.

Proto může být tento adiabatický exponent i větší než 1,4.



Polytropická stavová změna

Při plnění nebo vyprazdňování dochází k čistě izotermické nebo adiabatické stavové změně pouze zřídka, tj. u plynu nedojde ani k dokonalé výměně tepla, ani není soustava s plynem dokonale tepelně izolovaná. U této stavové změny, kterou označujeme jako polytropickou, dochází proto stále kromě výměny práce také více či méně k výměně tepla.



Vztah mezi p, V a T

Platí zákon:

$$p \cdot V^n = \text{konst.} \quad n = \text{polytropický exponent}$$

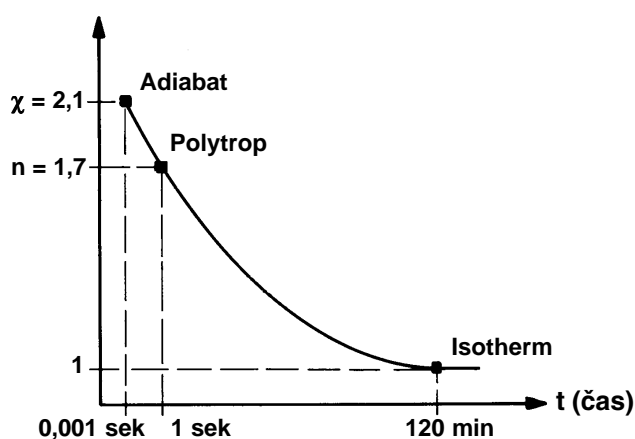
$$n = f(p_1, p_2, p_0, V_0, T_{\text{OLEJ}}, T_{\text{PLYN}}, t, \text{ tvar akumulátoru})$$

Blíží-li se děj izotermickému ději, blíží se hodnota "n" hodnotě 1, blíží-li se děj adiabatickému ději, blíží se hodnota "n" hodnotě adiabatického exponentu " χ ".

$$1 < n < \chi$$

Souvislost mezi adiabatickým exponentem " χ " a polytropickým exponentem "n".

Příklad pro hydropneumatický akumulátor typu IHV 50 - 330, při pracovním tlaku 300 bar a pracovní teplotě 10 °C:



χ je největší hodnotou na křivce. Polytropický exponent "n" leží mezi adiabatou a izotermou a závisí na hodnotách $p_1, p_2, p_0, V_0, T_{\text{OLEJ}}, T_{\text{PLYN}}$ a na tvaru akumulátoru.

Z výše uvedených vzorců a vysvětlení plyne, že pomocí grafu nebo jednoduchých vzorců nelze akumulátor přesně dimenzovat.

Přesný výpočet lze provést pouze pomocí počítačového programu, který bude brát v úvahu všechny faktory.

OLAER TENTO PROGRAM MÁ!

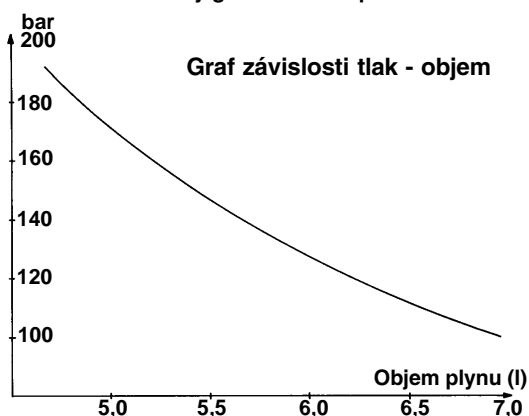
Vy můžete kdykoliv tento výpočet u nás požadovat.

Na následujících příkladech uvidíte, jak vypadá takový výpočet a jaké informace obsahuje:

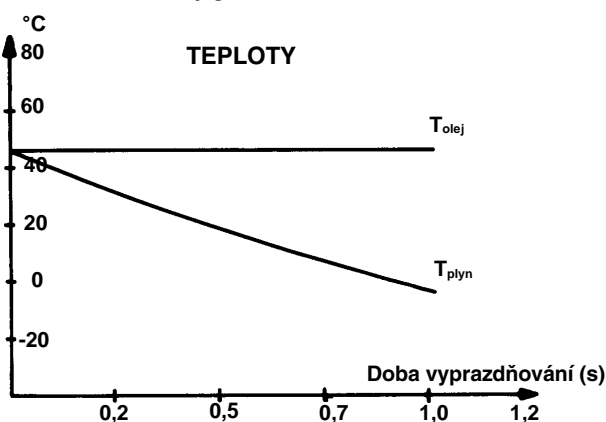
Výtisk 1 Technická data při teplotě 45 °C

OLAER SUISS 50 BONNSTRASSE 3 3186 MÜDLINGEN		DATUM : 4-1-1994	
KUNDE :		PROJEKT :	
ENERGIERESERVE ENTLADEN BERECHNUNG GAS PEELL			
BERECHNUNGSRUNDLAGEN			
P0	P1	P2	BARS
84,0	101,0	191,0	
BLABENSPEICHER	10-330 K VO "		9,2 LITER
FLÜSSIGKEIT IN DER BLASE			1,0 LITER
ZEIT			1,0 SEK
FLÜSSIGKEITSTEMPERATUR			45,0 °C
GASTEMPERATUR BEI BEGINN			45,0 °C
GASVOLUMEN BEI BEGINN			4,67 LITER
MENGE			2,256 LITER /S
RESULTATE NACH ZYKLE			
ENDDRUCK		101,0 BARS	
ENDTEMPERATUR		39,4 °C	
ENDGAS VOLUMEN		6,93 LITER	
EV GAS		2,26 LITER	
POLYTOPREXONENT		1,617	
ISOTHERMISCHE ENERGIE		56,8 KJ/DALES	
GESPEICHERTE ENERGIE		31,2 KJ/DALES	

Výtisk 2 Příslušný graf závislosti p - V



Výtisk 3 Příslušný graf závislosti T - t



PŘIBLIŽNÝ VÝPOČET AKUMULÁTORU

Charakteristické veličiny a zkratky

p_0	= plnicí tlak plynu (bar)	obvykle při 20° C
p_1	= minimální pracovní tlak (bar)	minimální přípustný provozní tlak
p_2	= maximální pracovní tlak (bar)	maximální přípustný provozní tlak
ΔV	= užitečný objem (l) ($V_1 - V_2$)	odevzdaný nebo přijatý objem kapaliny
T_1	= minimální pracovní teplota (° C)	minimální teplota okolí resp. teplota kapaliny
T_2	= maximální pracovní teplota (° C)	maximální teplota okolí resp. teplota kapaliny
t	= doba vyprazdňování nebo plnění (s)	doba, během níž musí akumulátor přijmout resp. odevzdat užitečný objem
V_0	= efektivní objem plynu akumulátoru (l)	odpovídá objemu plynu uvedenému v dokumentaci
V_1	= objem plynu při p_1 (l)	objem plynu v akumulátoru při tlaku p_1
V_2	= objem plynu při p_2 (l)	objem plynu v akumulátoru při tlaku p_2
n	= polytropický exponent	koeficient, který bere v úvahu výměnu tepla
p_m	= střední pracovní tlak (l)	pro výpočet akumulátoru jako tlumiče pulzů
		$\frac{p_2 + p_1}{2} = p_m$

Pro všechny výpočty týkající se akumulátoru je nutno dosadit absolutní tlak (relativní tlak + 1 bar). Teploty T_1 a T_2 ve °K ($T + 273$).

Pro energetickou rezervu:

Vzorec pro výpočet objemu plynu V_0 :

$$V_0 = \frac{\Delta V \cdot \frac{p_1}{p_0}}{1 - \left(\frac{p_1}{p_2}\right)^{\frac{1}{n}}}$$

Vzorec pro výpočet užitečného objemu ΔV :

$$\Delta V = V_0 \cdot p_0 \frac{1 - \left(\frac{p_1}{p_2}\right)^{\frac{1}{n}}}{p_1}$$

Vliv teploty

Výše uvedené vzorce platí v případě přibližně stabilních teplot. Jestliže v systému dochází k větším výkyvům teploty, je to nutno při přibližném výpočtu akumulátoru zohlednit.

Podle Gay-Lussacova zákona platí:

$$V'_0 = V_0 \cdot \frac{T_2}{T_1}$$

Plnicí tlak plynu

Tlaky p_1 a p_2 jsou zpravidla určeny hydrosystémem. Plnicí tlak je nutno zvolit podle použití akumulátoru a podle druhu jeho konstrukce.

Plnicí tlak se vždy určuje při maximální teplotě (T_2), avšak vlastní plnění a kontrola tlaku plynu se provádí při teplotě 20° C. Proto všechny údaje uváděné firmou OLAER vztahující se k plnicímu tlaku vždy platí pro teplotu 20° C.

Obecně platí:

Pro energetickou a bezpečnostní rezervu

$$p_0 = 0,9 \cdot p_1 \quad \text{při } T_2$$

Mezní hodnoty: $p_0 \text{ min.} \geq 0,2 \times p_2$
 $p_0 \text{ max.} = p_1$ (je nutno konzultovat s firmou OLAER; závisí na podmínkách, v nichž bude akumulátor použit)

Při vyrovnávání hmotností

$$p_0 = 0,9 \cdot p_1 \quad \text{při } T_2$$

Při tlumení pulzací

$$P_0 = 0,6 \cdot p_m \quad \text{při } T_2$$

Provedení s přípojnými láhvemi

Hydropneumatický vakový akumulátor $p_0 = (0,95 \div 0,97) \cdot p_1$ při T_2

Hydropneumatický pístový akumulátor $p_0 = p_1 - (2 \div 5 \text{ bar})$ při T_2

Výpočet plnicího tlaku p_0 při 20° C

$$p_0 \text{ při } 20^\circ \text{ C} = p_0 \text{ při } T_2 \cdot \frac{273 + 20}{T_2}$$

Příklad výpočtu:

Dáno:

max. pracovní tlak p_2	190 bar
min. pracovní tlak p_1	100 bar
užitečný objem, ΔV	2 l
doba vyprazdňování	1 s
min. pracovní teplota T_1	25° C
max. pracovní teplota T_2	45° C
polytropický exponent n	při 25° C=1,638
(dle našeho poč. grafu)	při 45° C=1,617

Má se zjistit:

Objem hydropneumatického akumulátoru, tj. potřebný objem V_0

Řešení:

a) Určení plnicího tlaku p_0 při maximální pracovní teplotě

$$p_0 = 0,9 \cdot 101 = 91 \text{ bar} = 90 \text{ bar relat.}$$

b) Určení objemu plynu V_0

$$V_0 = \frac{\Delta V \cdot \frac{p_1}{p_0}}{1 - \left(\frac{p_1}{p_2}\right)^{\frac{1}{n}}} = \frac{2 \cdot \frac{101}{91}}{1 - \left(\frac{101}{191}\right)^{\frac{1}{1,6}}} = 6,8 \text{ l}$$

c) Určení objemu plynu V'_0

$$V'_0 = V_0 \cdot \frac{T_2}{T_1} = 6,8 \cdot \frac{318}{298} = 7,3 \text{ l}$$

d) Určení plnicího tlaku p_0 při 20° C

$$p_0 \text{ při } 20^\circ \text{ C} = 0,9 \cdot p_1 \cdot \frac{273 + 20}{T_2} =$$
$$0,9 \cdot 101 \cdot \frac{273 + 20}{318} =$$
$$84 \text{ bar} = 83 \text{ bar relat.}$$

Podle technických údajů lze nyní zvolit akumulátor požadované série a požadovaného rozsahu tlaku $V_0 > 7,3 \text{ l}$.

V našem příkladu tomu odpovídá hydropneumatický akumulátor typu **IHV 10-210-K** nebo **IHV 10-210-L** (podle požadovaného tvaru).

Výsledky výpočtu provedeného pomocí programu jsou následující:

ΔV 2,06 l při 25° C a 2,26 l při 45° C.

Pozor!

Jak již bylo objasněno v teoretické části, má teplota velký vliv na dimenzování akumulátoru. Při teplotě 10° C lze z téhož akumulátoru 10 l odebrat pouze 1,71 l oleje.