



OLAER CZ, s. r. o.

Vídeňská 125, CZ – 619 00 Brno

Tel.: +420 547 125 601-9

Fax: +420 547 125 600

e-mail: info@olaer.cz, www.olaer.cz

Bezpečnostní a uzavírací blok DI 24

Popis

OSP 720

Jmenovitá světlost

24 mm

Průtok pojistným ventilem

Přípustný průtok pojistným ventilem viz charakteristika na zadní straně.

Provozní tlak

330 bar

Teplotní rozsah

Standardní provedení: -20 °C až +70 °C

Jiné rozsahy na požádání.

Tlaková kapalina

Podle druhu kapaliny je nutno použít těsnění z Perbunanu nebo Vitonu (viz typový klíč OSP 705).

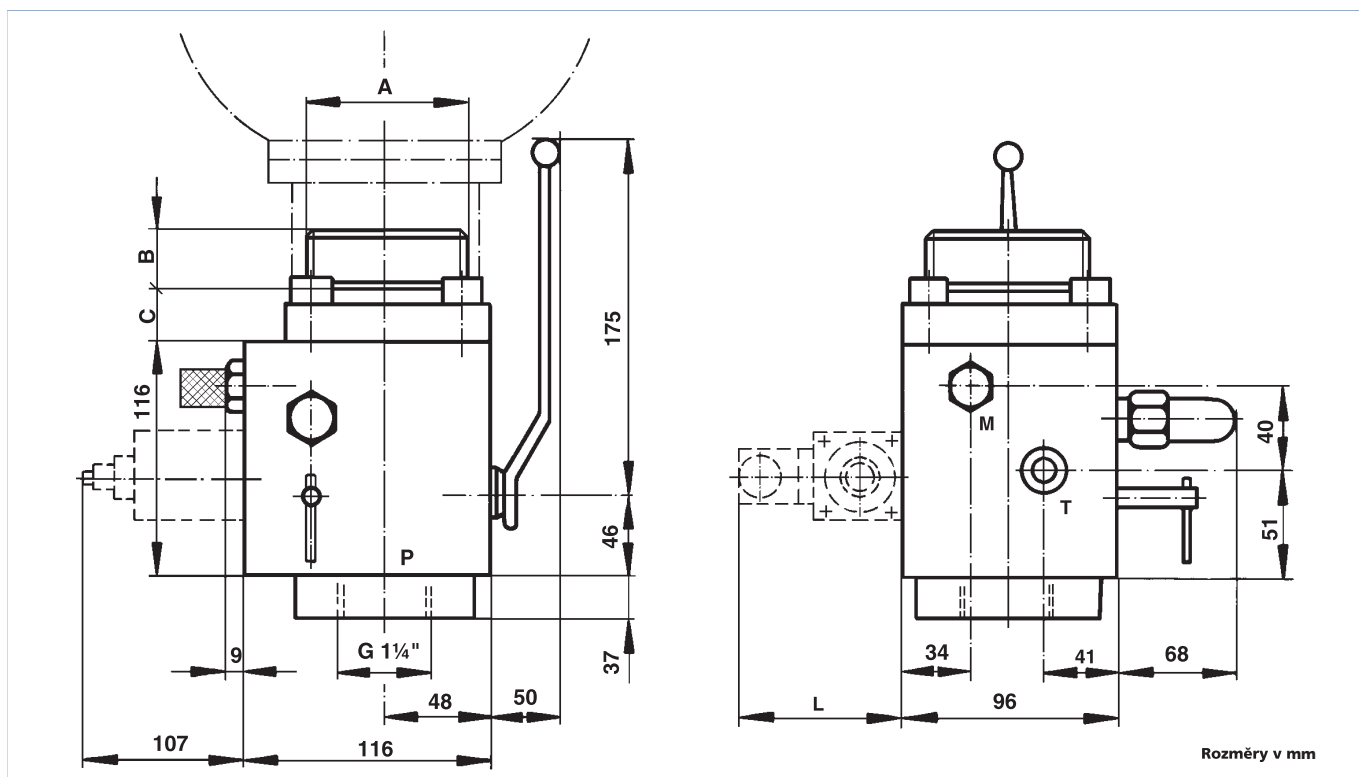
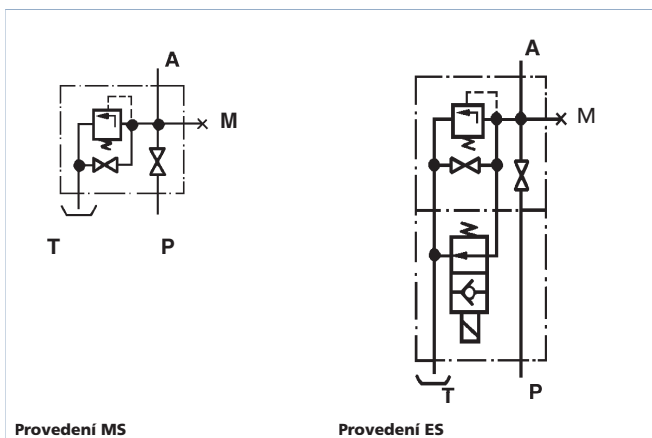
Elektrické údaje (volba)

Střídavé napětí: 230 V 50 Hz ~

Stejnoseměrné napětí: 24 V =

Jiné hodnoty na požádání

Funkční schéma



A	B	C	M	T	Hmotnost kg
G 2"	24	35	G 1/4"	G 3/8"	

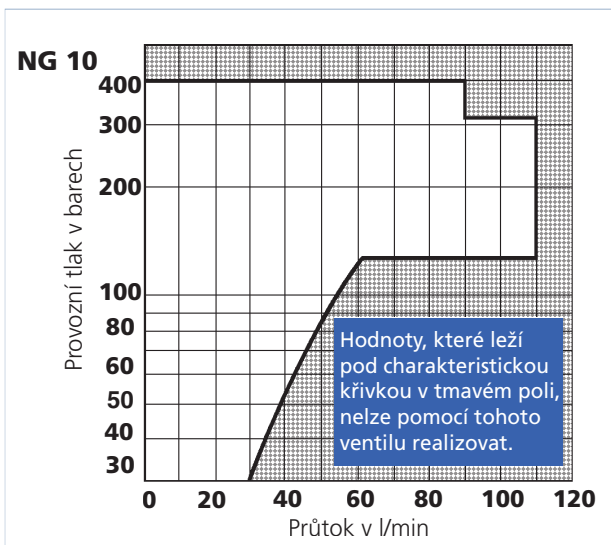
Seznam náhradních dílů

Pol.	Provedení		Označení	Doporučené náhr. díly
	M	E		
1	1	1	O-kroužek	
2	1	1	O-kroužek	
3	1	1	O-kroužek	
4	1	1	opěrný kroužek	
5	1	1	těsnící kroužek	
6	1	1	sada těsnění pro pojistný ventil	x
7	1	1	O-kroužek	
8	1	1	O-kroužek	
9	1	1	sada těsnění pro základní blok	x
10	-	4	O-kroužek	
11	-	1	sada těsnění pro elm. ventil	x
12	1	1	O-kroužek pro přírubu	
13	1	1	O-kroužek	
14	2	2	distanční kroužek	
15	1	1	O-kroužek	
16	1	1	O-kroužek	
17	1	1	těsnící kužel	

Příklad objednávky:

Sada těsnění pro pojistný ventil DI 24 MS, pol. 6

Průtok pojistným ventilem



Křivka poklesu tlaku P - A

