



### OLAER CZ, s. r. o.

Vídeňská 125, CZ – 619 00 Brno

Tel.: +420 547 125 601-9

Fax: +420 547 125 600

e-mail: info@olaer.cz, www.olaer.cz

## Typ SLG 2

### Popis

Běžně prodejné dusíkové lahve mají tlak max. 200 bar. Hydropneumatické akumulátory s plnicím tlakem > 200 bar proto nemohou být plněny přímo z lahví. Na druhou stranu při plnicích tlacích mezi 100 a 150 bar nejsou dusíkové lahve plně využity.

Dusíkové plnicí zařízení OLAER umožňuje lepší využití dusíkových lahví a plnění akumulátoru do 400 bar.

Dusíkové plnicí zařízení pracuje automaticky.

**Požadovaný plnicí tlak je nastaven redukčním ventilem.**

### Technická data

### OSP 763

- ◆ dopravované množství: 3 l/min
- ◆ výkon: 1,5 kW
- ◆ napětí: 230 V - 1 - 50 Hz
- ◆ proud: 10 A
- ◆ min. vstupní tlak N<sub>2</sub>: 35 bar
- ◆ max. výstupní tlak N<sub>2</sub>: 400 bar
- ◆ hmotnost vč. olej. náplně 69 kg

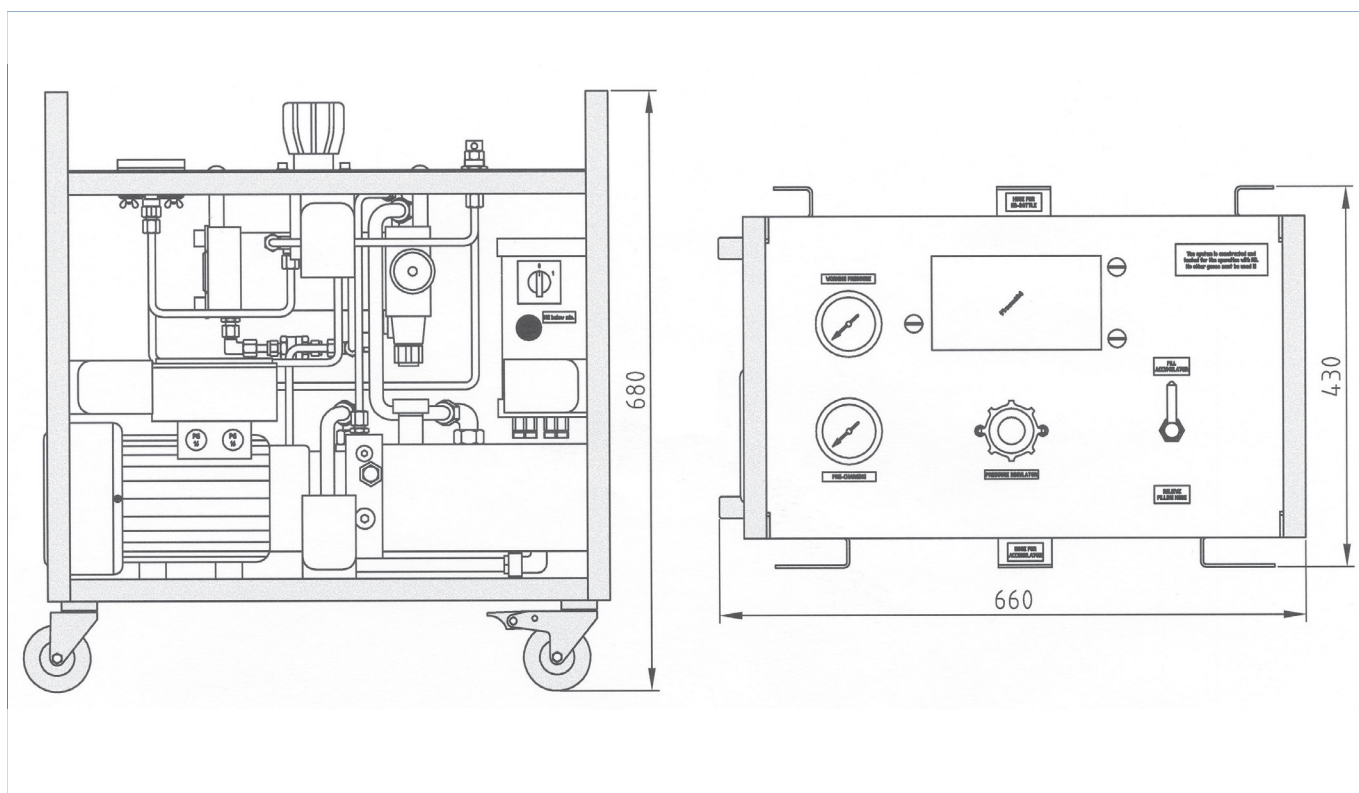
### Konstrukce

- ◆ integrovaný hydraulický agregát
- ◆ redukční ventil
- ◆ elektrické ovládání s připojovacím kabelem
- ◆ multiplikátor
- ◆ chladič olej-vzduch
- ◆ spojovací hadice

### Připojení

- ◆ napájecí kabel 5 m, třífázový s vidlicí typ 12
- ◆ plnicí hadice 2,5 m k dusíkové lahvi W 14, W 32
- ◆ plnicí hadice 5 m k plnicímu a zkušebnímu zařízení OLAER typ VGU

### Rozměrový náčrt



# Schéma

