



OLAER CZ, s. r. o.

Vídeňská 125, CZ – 619 00 Brno

Tel.: +420 547 125 601-9

Fax: +420 547 125 600

e-mail: info@olaer.cz, www.olaer.cz

Série IHV – vysoký tlak – CE 1–50 litrů/690 bar

Druh konstrukce

OSP 115

Akumulátor s pryžovým vakem vybavený kapalinovým ventilem – tlaková nádoba vyrobená z kované oceli, bezešvá – robustní plnicí plynový ventil – demontovatelný

Plnicí tlak P_0

$0,9 P_1$ až $0,2 P_2$

Jiné poměry tlaků na požádání.

Teplotní rozsah

Standardní provedení –15 °C až +80 °C

Jiné rozsahy na požádání.

Tlaková kapalina

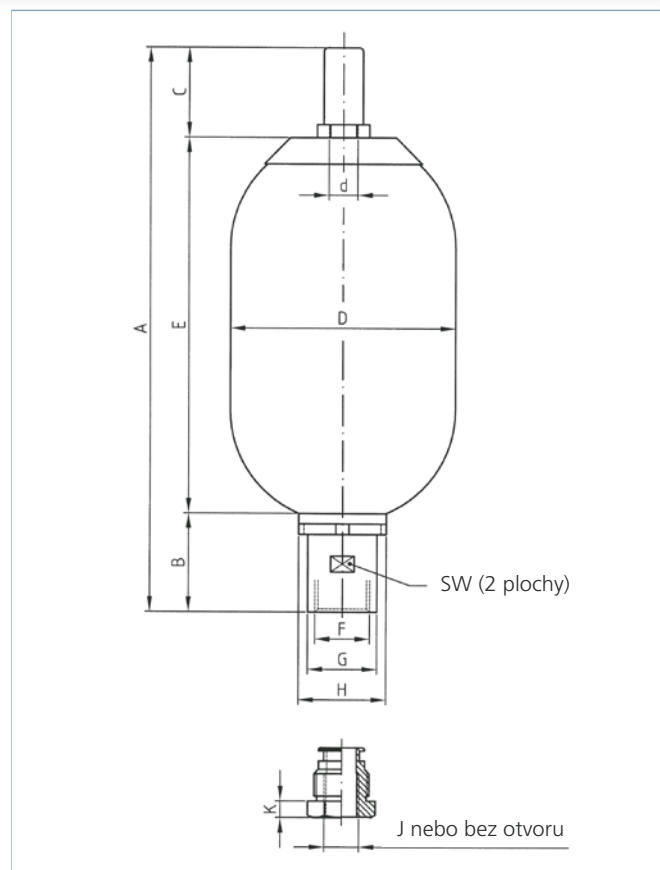
Hydraulický olej (minerální olej). Jiná média, např. biologicky odbouratelný olej, nehořlavé kapaliny, vodu, emulze, paliva atd., je nutno uvést v objednávce.

Objemový tok Q

Maximální hodnoty uvedené v tabulce platí pouze v případě svislé montáže (přívod kapaliny dole). V případě vodorovné montáže nebo při větším objemovém toku se obraťte na firmu OLAER.

Montážní poloha

Svislá (přívod kapaliny dole) až vodorovná. Pro montáž plnicího a zkušebního zařízení musí být nad plnicím plynovým ventilem ponechán volný prostor o výšce 200 mm.



Způsob upevnění

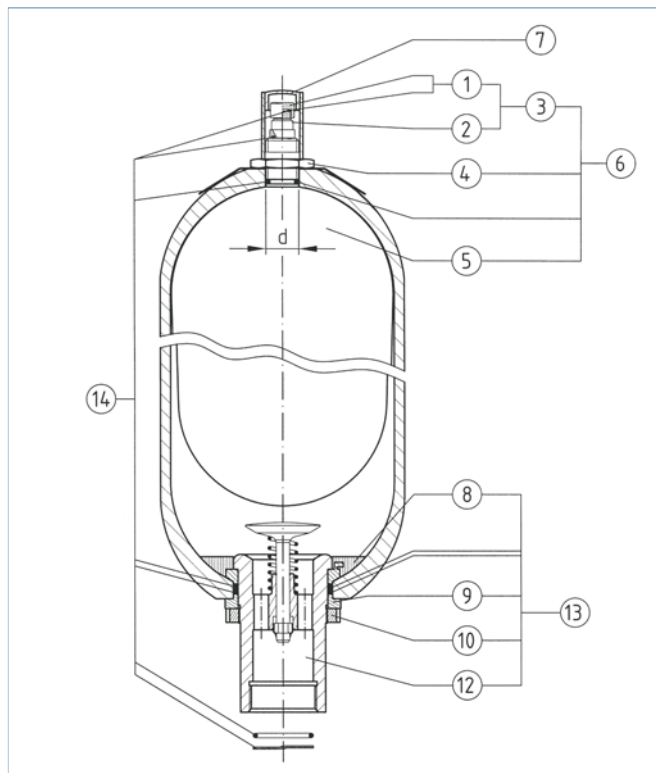
Přichytky a konzoly s pryžovými vložkami, popř. upevňovací souprava, viz OSP 775 a OSP 780 „Příslušenství akumulátorů“.

| Typ | Objem plynu v0 litry | Provozní tlak bar | Hmotnost kg | Q max. l/min | Rozměry mm | | | | | | | | | | | |
|--------------------|-------------------------|----------------------|----------------|-----------------|---------------|----|----|-----|-----|------|------|-----|-----|----|------|----|
| | | | | | A | B | C | ø D | ø d | E | F | ø G | ø H | SW | J | K |
| IHV 1 – 690 / 90 | 1,1 | 690 | 9 | 240 | 376 | 68 | 69 | 122 | 22 | 239 | G 1" | 48 | 68 | 45 | G ½" | 10 |
| IHV 2,5 – 690 / 90 | 2,4 | 690 | 15 | 240 | 551 | 68 | 69 | 122 | 22 | 414 | G 1" | 48 | 68 | 45 | G ½" | 10 |
| IHV 5 – 690 / 90 | 5 | 690 | 29 | 450 | 900 | 68 | 69 | 122 | 22 | 763 | G 1" | 48 | 68 | 45 | G ½" | 10 |
| IHV 12 – 690 / 90 | 11 | 690 | 97 | 900 | 682 | 84 | 71 | 267 | 50 | 527 | G 2" | 82 | 105 | 77 | G 1" | 13 |
| IHV 20 – 690 / 90 | 16,5 | 690 | 134 | 900 | 892 | 84 | 71 | 267 | 50 | 737 | G 2" | 82 | 105 | 77 | G 1" | 13 |
| IHV 32 – 690 / 90 | 33,4 | 690 | 227 | 900 | 1417 | 84 | 71 | 267 | 50 | 1262 | G 2" | 82 | 105 | 77 | G 1" | 13 |
| IHV 50 – 690 / 90 | 48 | 690 | 318 | 900 | 1932 | 84 | 71 | 267 | 50 | 1777 | G 2" | 82 | 105 | 77 | G 1" | 13 |

Seznam náhradních dílů

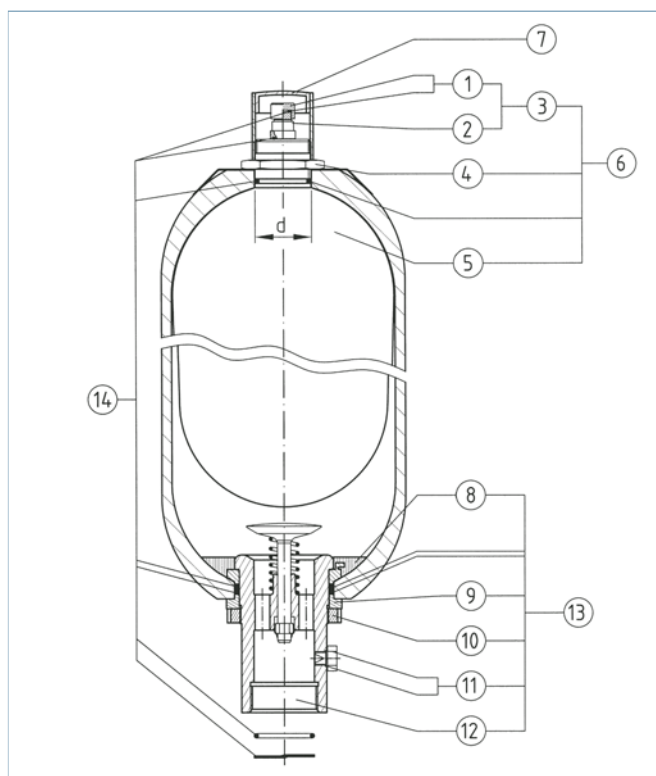
Modely: IHV 1 až IHV 5

| Položka | Označení | Doporučený náhradní díl |
|---------|---|-------------------------|
| 1 | Uzavřená matice s těsněním | |
| 2 | Plnicí plynový ventil s těsněním | |
| 3 | Plnicí plynový ventil (kompletní sestava) | |
| 4 | Matice | |
| 5b | Vak Ø d = 22 mm | |
| 6b | Vak Ø d = 22 mm (kompletní sestava) | x |
| 7 | Ochranná čepička | |
| 8 | Kaučukový kroužek / poj. kroužek | x |
| 9 | Distanční kroužek | |
| 10 | Stavěcí matice se zářezy | |
| 12 | Tělo kapalínového ventilu | |
| 13 | Kapalínový ventil (kompletní sestava) | |
| 14 | Sada těsnění (obsahuje všechna těsnění) | x |



Modely: IHV 12 až IHV 50

| Položka | Označení | Doporučený náhradní díl |
|---------|---|-------------------------|
| 1 | Uzavřená matice s těsněním | |
| 2 | Plnicí plynový ventil s těsněním | |
| 3 | Plnicí plynový ventil (kompletní sestava) | |
| 4 | Matice | |
| 5b | Vak Ø d = 50 mm | |
| 6b | Vak Ø d = 50 mm (kompletní sestava) | x |
| 7 | Ochranná čepička | |
| 8 | Kaučukový kroužek / poj. kroužek | x |
| 9 | Distanční kroužek | |
| 10 | Stavěcí matice se zářezy | |
| 11 | Odvzdušňovací šroub s těsněním | |
| 12 | Tělo kapalínového ventilu | |
| 13 | Kapalínový ventil (kompletní sestava) | |
| 14 | Sada těsnění (obsahuje všechna těsnění) | x |



Příklad objednávky

Vak (kompl. sestava) pro akumulátor IHV 12 – 690 pol. 6b